

SVA

Aérothermes électriques

Notice technique





SOMMAIRE

N° de chapitre	Chapitres	Pages
1	GARANTIE	2
2	GÉNÉRALITÉS	3
3	DESCRIPTIF	3
3.1	GENERAL	3
3.2	RECOMMANDATIONS ECO-CONCEPTION	3
3.3	EMBALLAGE	3
3.4	GESTION DU PRODUIT EN FIN DE VIE	3
3.5	FONCTIONNEMENT	4
4	RÈGLES DE SÉCURITÉ	4
5	CARACTÉRISTIQUES	4
5.1	CARACTÉRISTIQUES TECHNIQUES	4
5.2	DIMENSIONS	4
6	INSTALLATION	4
6.1	MONTAGE SVA	4
6.2	RACCORDEMENT ÉLECTRIQUE	5 / 6
6.3	SÉCURITÉ	7
6.4	MISE EN ROUTE	7
7	MAINTENANCE	7
8	RÉGULATION	7
ANNEXE 1	SCHÉMAS DE RACCORDEMENT	8 / 14
ANNEXE 2	DÉCLARATION DE CONFORMITÉ	15

1 - GARANTIE

Les appareils doivent être installés par des professionnels qualifiés, conformément à la réglementation en vigueur, aux règles de l'art et aux instructions qui figurent sur nos manuels techniques.

Les appareils sont garantis un an contre tout vice de fabrication, dans la mesure où ils fonctionnent dans des instructions normales d'utilisation.

La garantie prendra effet à la date de facturation établie par SEET. Nous déclinons toute responsabilité et aucune garantie ne serait applicable en cas de négligence du client, d'installations défectueuses, mal adaptées ou non conforme aux normes en vigueur. Seuls sont concernés les défauts de fabrication ou de matières premières.

La garantie accordée par SEET se limite au remplacement des pièces reconnues défectueuses, par des pièces identiques ou similaires ; les frais de main d'œuvre, de déplacements, d'accession sur chantier au matériel et de transport sont exclus.

Tout remplacement réalisé durant la période de garantie, même si celui-ci nécessite éventuellement une immobilisation du matériel ne peut en aucun cas prolonger la durée de la garantie. Aucun dommage et intérêt ne pourra être réclamé pour préjudice indirect, commercial ou autre.

Ne peuvent être pris en considération et couverts par notre garantie des dommages incombant :

- à des phénomènes extérieurs,
- à des négligences de l'utilisateur,
- au non respect des consignes stipulées dans nos manuels techniques,
- à des détériorations immédiates ou différées consécutives à une mauvaise manutention au cours du transport, ou à une fausse manœuvre,
- à une utilisation d'accessoires autres que ceux d'origine,
- à des défauts de surveillance et d'entretien.

Que ce soit à l'égard de l'acheteur ou de toute autre personne, notre société ne pourra en aucun cas être tenue pour responsable des dommages corporels ou matériels de quelque nature qu'ils soient, qui pourraient être provoqués par nos produits ou qui seraient la conséquence directe ou indirecte de l'utilisation desdits produits.



2 - GÉNÉRALITÉS

Cette notice d'informations techniques fait partie intégrante de l'appareil, elle doit donc être conservée avec soin, et toujours accompagner l'appareil, même en cas de cession à un autre propriétaire ou utilisateur. En cas de perte ou de destruction de la présente notice, en demander une autre aux Services Techniques SEET.

Il est indispensable de vérifier l'état du matériel livré même si l'emballage paraît intact. En cas de détérioration d'appareil (ou d'accessoires) manquant(s), les réserves devront être faites sur le récépissé du transporteur et confirmées à celui-ci par lettre recommandée sous 48 heures.

Ces appareils sont conçus pour le chauffage d'ambiances, et doivent être destinés uniquement à cet usage.

L'installation et l'entretien doivent être effectués par un professionnel qualifié conformément à la réglementation en vigueur et aux règles de l'art.

Il est de la responsabilité de l'installateur (après avoir vérifié que le montage respecte les prescriptions de cette notice) :

1/ d'informer l'utilisateur :

- **qu'il ne peut de lui-même apporter des modifications à la conception des appareils et à la réalisation de l'installation ; la moindre modification (échange, retrait, ...), de composants de sécurité ou de pièces susceptible de modifier le rendement de l'appareil, entraîne le retrait pour l'appareil du marquage CE.**
- **qu'un entretien régulier est indispensable pour garantir les performances optimales de l'appareil dans le temps, cette opération devant être effectuée par un professionnel qualifié.**

2/ de remettre à l'utilisateur le présent manuel

SEET se réserve le droit de mettre à jour cette notice technique. Seule la notice accompagnant le produit lors de son expédition peut être considérée comme contractuelle, la conserver avec soin à proximité de l'appareil.

Les interventions de réparation et/ou maintenance doivent être effectuées par un professionnel qualifié. SEET est responsable de la conformité de l'appareil aux règles, directives et normes de construction en vigueur au moment de la commercialisation. La connaissance et le respect des dispositions légales ainsi que des normes inhérentes à la conception, l'implantation, l'installation, la mise en route et la maintenance sont exclusivement à la charge du bureau d'études, de l'installateur et de l'utilisateur.

SEET n'est pas responsable du non respect des instructions contenues dans la présente notice, des conséquences de toute manœuvre effectuée et non prévue spécifiquement.

Les références aux normes, règles et directives citées dans le présent manuel sont données à titre informatif et ne sont valides qu'à la date d'édition de celui-ci. L'entrée en vigueur de nouvelles dispositions ou de modifications à celles existantes ne donnent pas naissance à une obligation du constructeur vis à vis des tiers.

3 - DESCRIPTIF

3.1 Général

Les SVA-N sont des aérothermes compacts et silencieux destinés à une utilisation fixe. Ils conviennent parfaitement pour de petits entrepôts, dans un garage, un atelier ou un magasin.

Les appareils sont fabriqués en acier galvanisé peint en gris avec batteries électriques en acier inoxydable, grille de soufflage de couleur noire et motoventilateur hélicoïde. Ils sont équipés d'une console murale pour fixation (voir p.4) et pour les modèles SVA 3/5/9 CN d'un sélecteur de puissance ventilation / chauffage. Indice de protection : IP 44.

Accessoires à prévoir :

- Boîtier de commande à distance pour SVA 15/20/30 SN (CDSVA)
- Thermostat d'ambiance 1 consigne (PB171) ou multiconsignes (PB170)

3.2 Recommandations Eco-conception

La réglementation relative à l'écoconception (UE) 2015/1188 concernant les dispositifs de chauffage décentralisés ne s'applique pas à tous les cas.

Elle s'applique lorsqu'une installation est destinée à assurer un confort thermique à des personnes dans les locaux. Elle ne s'applique pas au chauffage d'installations d'une nature plus technique (salles des machines/de service, processus de production, protection contre le gel, etc.). Elle ne s'applique pas non plus aux installations qui se trouvent à bord de véhicules, offshore ou en extérieur.

Les aérothermes peuvent être utilisés comme des dispositifs de chauffage décentralisés (tel que défini dans la réglementation (UE) 2015/1188) et à des fins de chauffage technique. Il appartient à l'installateur de déterminer si la réglementation relative à l'écoconception s'applique ou non.

3.3 Emballage

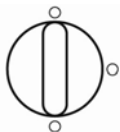
Les matériaux d'emballage sélectionnés sont recyclables, dans un souci de respect de l'environnement.

3.4 Gestion du produit en fin de vie

Ce produit peut contenir des substances qui sont nécessaires à son fonctionnement, mais peuvent constituer un danger pour l'environnement. Il ne doit donc pas être jeté avec les déchets ménagers, mais déposé dans un point de collecte agréé en vue d'être recyclé. Veuillez contacter les autorités locales pour en savoir plus sur le point de collecte agréé le plus proche de chez vous. Le recyclage des produits usagés permet de préserver les ressources naturelles et de limiter notre impact sur l'environnement.

3.5 Fonctionnement

Commutateur pour le thermostat externe : contrôle du chauffage uniquement ou du chauffage et de la ventilation (SVA 3/5/9 CN).



Positions du sélecteur de puissance.

Si l'appareil ne fonctionne pas lors de sa première mise en service, le limiteur de températures (airstat) s'est peut-être déclenché pendant le transport. Voir page 7 [6.3 - Sécurité de l'appareil (&2.)] pour réarmer l'airstat.

4 - RÈGLES DE SÉCURITÉ



- Un disjoncteur à courant résiduel de 300 mA doit être utilisé contre les risques d'incendie dans les installations de produits avec chauffage électrique.
- Les surfaces de l'appareil sont chaudes lorsqu'il est en fonctionnement!
- Ne pas placer l'appareil de manière qu'il puisse mettre feu à un matériau inflammable!
- Ne pas recouvrir l'appareil ni complètement, ni partiellement, par des vêtements et autres, une surchauffe de celui-ci pouvant provoquer un incendie!
- Ne pas placer l'appareil directement au- dessous d'une prise murale fixe!
- Les enfants de plus de 8 ans peuvent utiliser cet appareil, tout comme les personnes aux capacités physiques, mentales ou sensorielles réduites, ou manquant d'expérience ou de connaissances, si une personne les a conseillés ou formés à son utilisation et aux dangers possibles. Les enfants ne doivent pas jouer avec cet appareil. Le nettoyage et l'entretien de l'appareil ne doivent pas être confiés aux enfants sans surveillance.

5 - CARACTÉRISTIQUES

5-1 Caractéristiques techniques

Type	Puissances	Débit d'air	Tension	Intensité	ΔT	Niveau sonore (1)
	kW	m ³ /h	V	A	°C	dB(A)
SVA 3 CN	1.5 / 3	280	tri 400 + N	4.4	32	41
SVA 5 CN	2.5 / 5	480	tri 400 + N	7.3	31	40
SVA 9 CN	4.5 / 9	720	tri 400 + N	13.1	37	44
SVA 15 SN	7.5 / 15	900 / 1300	tri 400 + N	21.7	50 / 35	39 / 47
SVA 20 SN	10 / 20	1900 / 2600	tri 400 + N	29.5	31 / 23	42 / 60
SVA 30 SN	10 / 20 / 30	1900 / 2600	tri 400 + N	43.9	47 / 34	42 / 60

1) Conditions : Distance de l'appareil : 3 mètres. Facteur directionnel : 2. Surface d'absorption : 200 m².
 2) Fourni connecté pour tri 400V. Le SVA 3 CN peut être connecté en mono 230V ou tri 400V. Les autres modèles ne peuvent pas être connectés en mono 230V
 Protection : IP44.
 Marquage CE.

5-2 Dimensions

SVA 3/5/9 CN

Modèle	Larg. A	Haut. B	Prof. C	Poids
	mm	mm	mm	kg
SVA 3 CN	335	255	276	6.3
SVA 5 CN	335	255	276	6.7
SVA 9 CN	405	315	335	10.2

Cotes de perçage pour fixation console:

SVA 3/5 CN

SVA 9 CN

SVA 15/20/30 SN

Modèle	Larg. A	Haut. B	Prof. C	Poids
	mm	mm	mm	kg
SVA 15 SN	450	520	510	22
SVA 20 SN	478	576	545	27
SVA 30 SN	478	576	545	31

Cotes de perçage pour fixation console:

6 - INSTALLATION

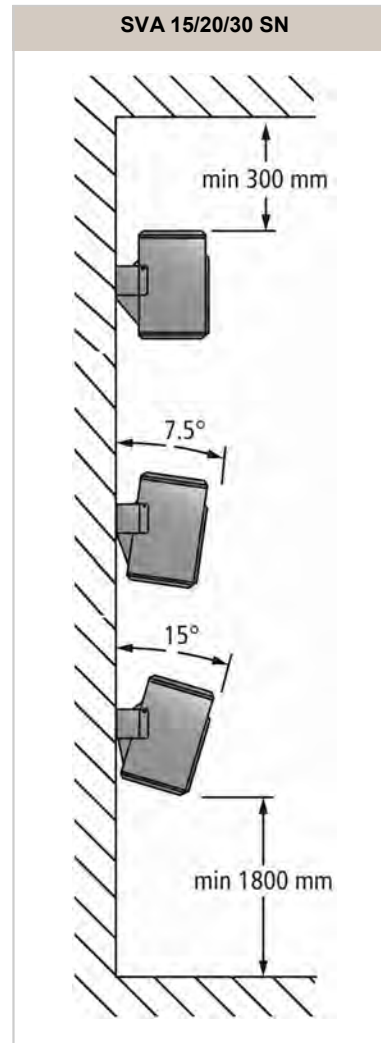
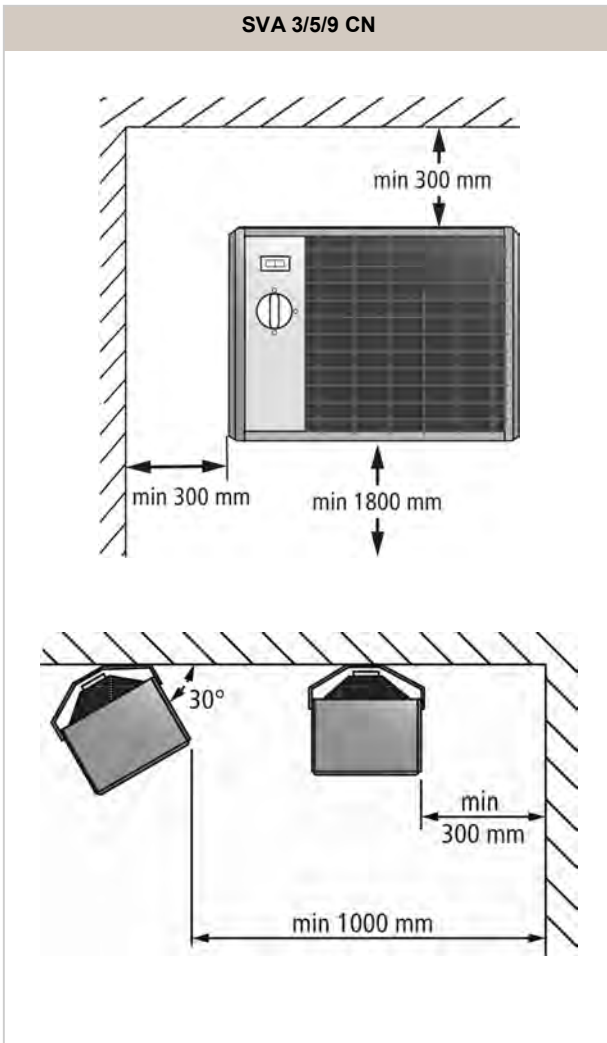
6.1 Montage des modèles SVA :

Les modèles SVA sont prévus pour fixation murale. L'aérotherme doit être monté sur un mur et présente un angle d'inclinaison fixe de 10° vers le bas, permettant une répartition équilibrée et optimale de la chaleur.

- L'appareil doit être monté avec l'espace de raccordement à gauche vu de face (SVA 3/5/9 CN).
- Repérer et percer les trous de fixation en respectant les cotes et distances ci-dessous
- Utiliser des chevilles adéquates (taille et nature du mur)

- Serrer les vis jusqu'à ce que 10 mm restent.
- Monter d'abord la console, puis suspendre l'appareil et serrer les vis à fond.
- Serrer la dernière vis.
- Vérifier que l'appareil est bien fixé.

Positionnement par rapport aux parois et matériaux combustibles :



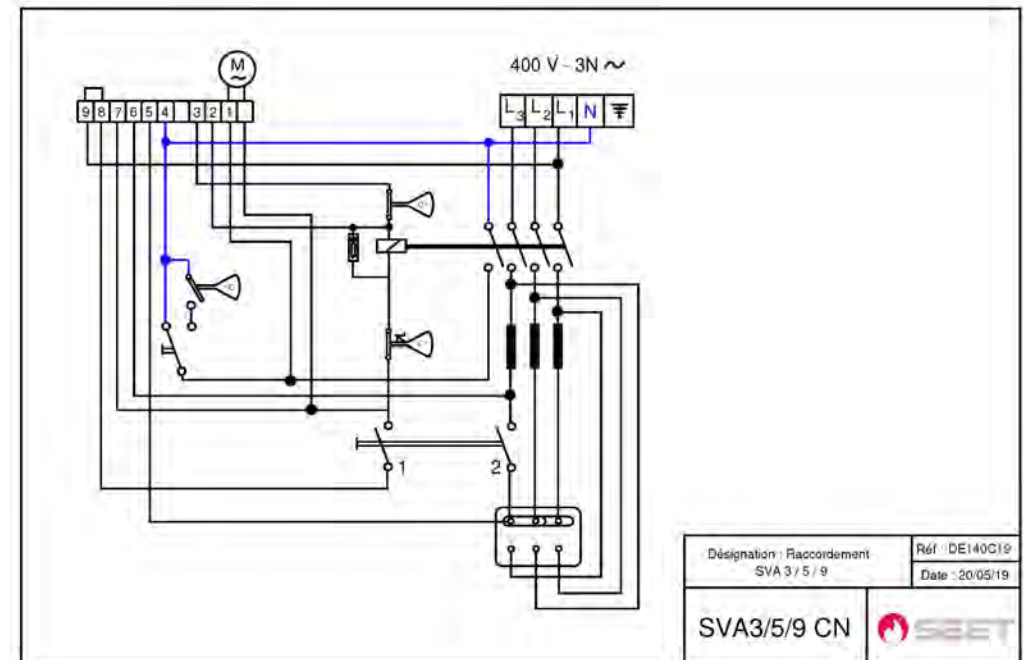
6.2 Raccordement électrique :

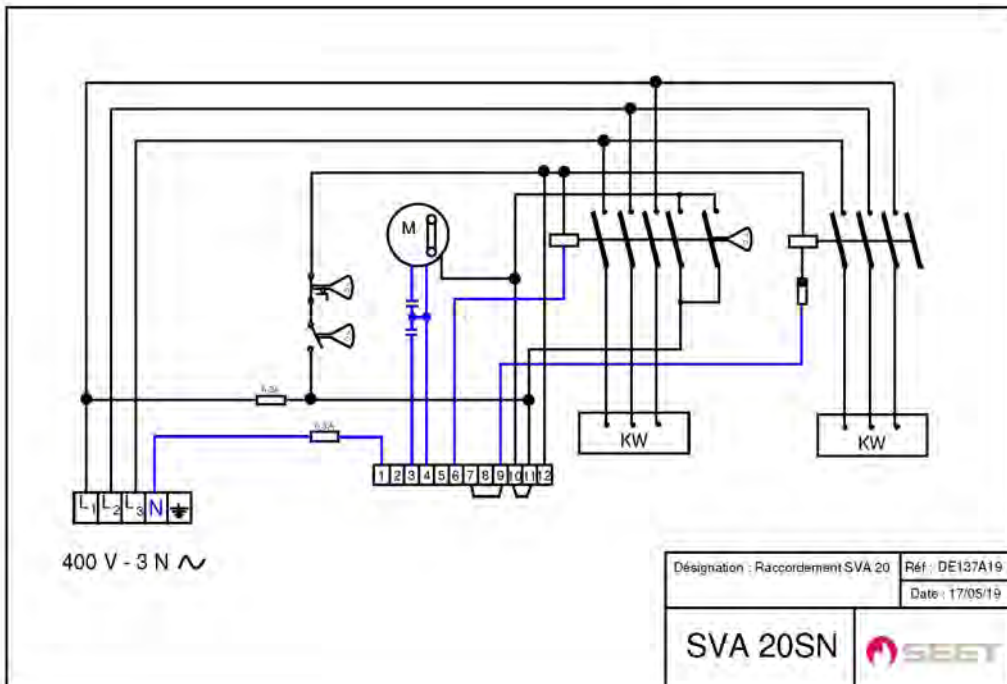
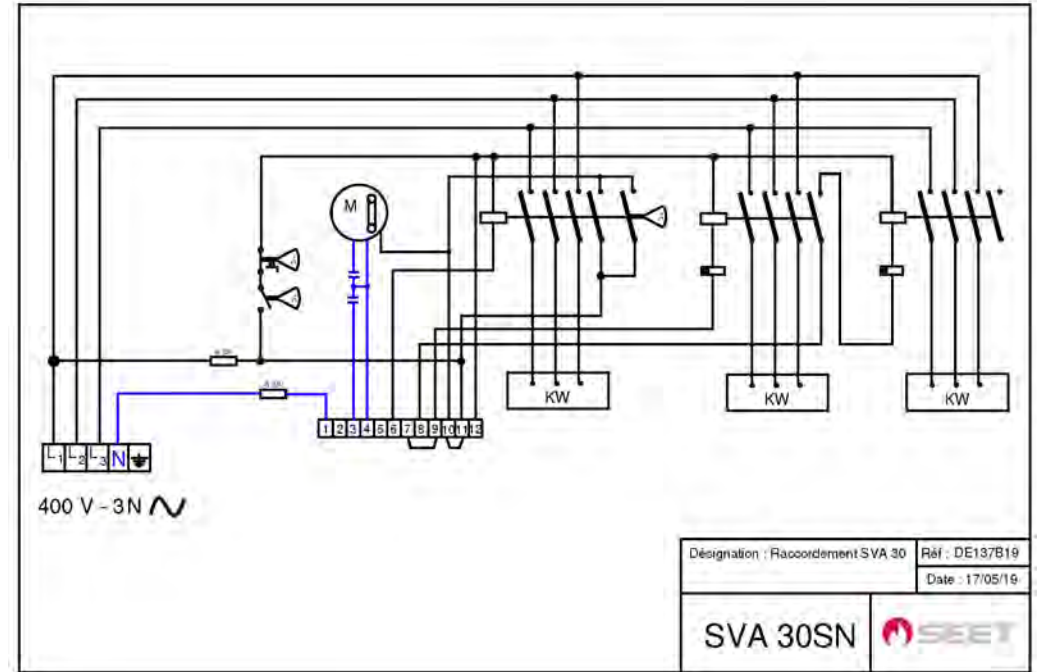
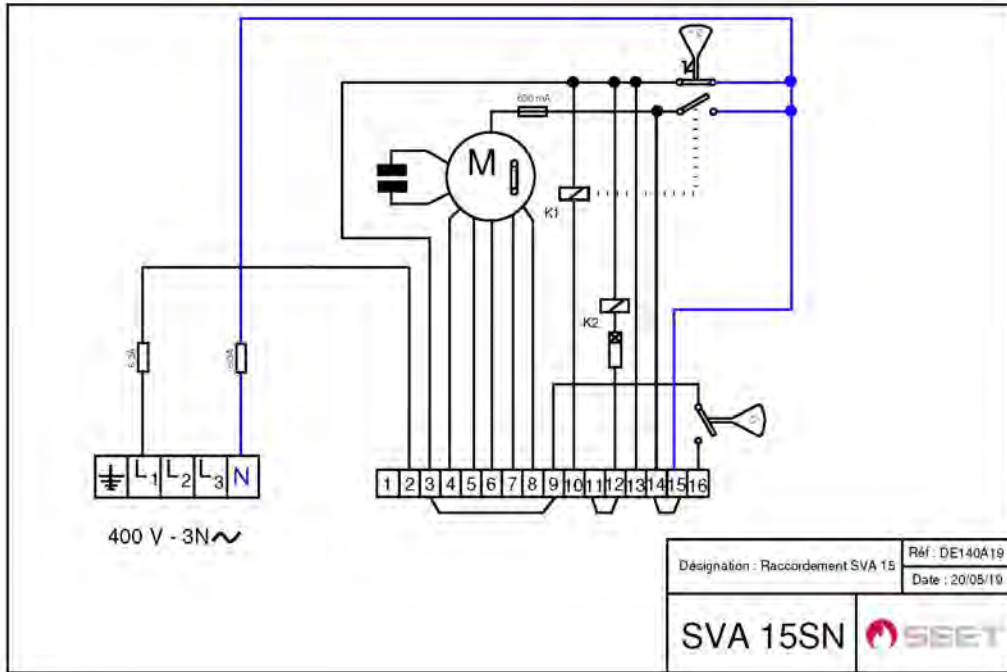
L'installation doit être fixe et effectuée par un installateur agréé conformément aux instructions. L'installation doit être précédée d'un interrupteur multipolaire avec une ouverture de contact d'au moins 3 mm, de préférence muni d'un témoin de signalisation. L'aérotherme SVA-CN/SN est prévu pour une installation permanente. Les orifices prépercés à l'arrière de l'appareil servent à connecter des accessoires. Les passages de câble doivent répondre aux impératifs de la classe d'étanchéité IP44.

Les aérothermes possèdent un bornier pour le raccordement au commutateur et au thermostat, ainsi que pour la puissance. Pour les raccordements extérieurs, un passe fil se trouve au dos de l'appareil. Les passages de câbles doivent répondre aux impératifs de la classe d'étanchéité. Les aérothermes sont livrés câblés pour une alimentation tri 400 V + N.

Vérifier que la tension d'alimentation corresponde aux données indiquées sur l'appareil.

Attention : Ces appareils ne doivent pas être raccordés en monophasé (à l'exception du modèle SV 3 CN)







6.3 Sécurité de l'appareil :



1. L'installation doit être protégée par un disjoncteur multipolaire avec distance de coupure de 3 mm minimum.
2. En cas de surchauffe, l'airstat limiteur de température se déclenche. Ne pas réarmer l'airstat avant que l'appareil ne soit refroidi, et avant d'avoir remédié à la cause de la surchauffe. Pour réarmer l'airstat, ôter le couvercle et appuyer sur le bouton rouge situé sous le couvercle jusqu'à entendre un clic. Remettre le couvercle et mettre l'appareil en service.
3. Ne pas placer l'appareil à proximité immédiate d'un point d'eau (douche, lavabo, piscine, ...)
4. Respecter les distances minium par rapport aux matériaux inflammables (§ 6-1 Montage)

6.4 Mise en route :

Démarrage

Lorsque l'unité sert pour la première fois, ou suite à une longue période d'inactivité, de la fumée ou une odeur résultant de la poussière ou saleté éventuellement accumulée à l'intérieur de l'appareil peut se dégager. Ce phénomène est tout à fait normal et disparaît rapidement.

Disjoncteur à courant résiduel

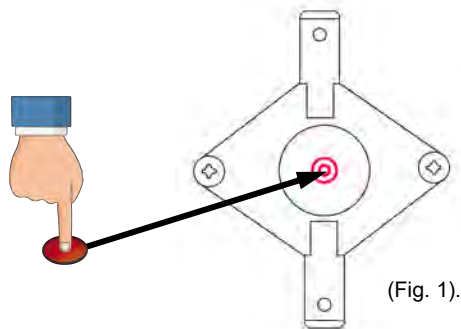
Si l'installation est protégée par un disjoncteur à courant résiduel, et que ce dernier se déclenche à la mise sous tension de l'appareil, le problème peut être lié à la présence d'humidité dans l'élément de chauffe. En cas de stockage prolongé dans un lieu humide, l'élément de chauffe de l'appareil peut avoir pris l'humidité.

Ce n'est pas une panne et il est facile d'y remédier en branchant provisoirement l'appareil sur le secteur via une prise sans disjoncteur différentiel, de sorte à sécher l'élément de chauffe. Le séchage peut prendre de quelques heures à quelques jours. À titre préventif, il est conseillé de faire fonctionner l'appareil pour une courte durée, de temps à autre, lorsqu'il n'est pas en service pendant une période prolongée.

Surchauffe

- Si l'appareil surchauffe, le limiteur de température incorporé (airstat) coupe l'alimentation de l'appareil.
- Après avoir remédié à la panne et laissé l'appareil refroidir, enlever le couvercle et appuyer sur le bouton pour réenclencher le limiteur de température. (Fig. 1).

ATTENTION! Toute intervention dans l'espace de raccordement électrique de l'appareil doit être effectuée par un professionnel qualifié et hors tension.



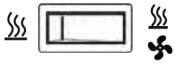
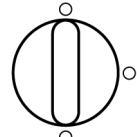





7 - MAINTENANCE

Les aérothermes SVA ne nécessitent aucune autre maintenance que l'entretien minimum une fois par an. La saleté et la poussière peuvent cependant provoquer une surchauffe et présenter un risque d'incendie. Il convient donc de nettoyer l'appareil régulièrement :

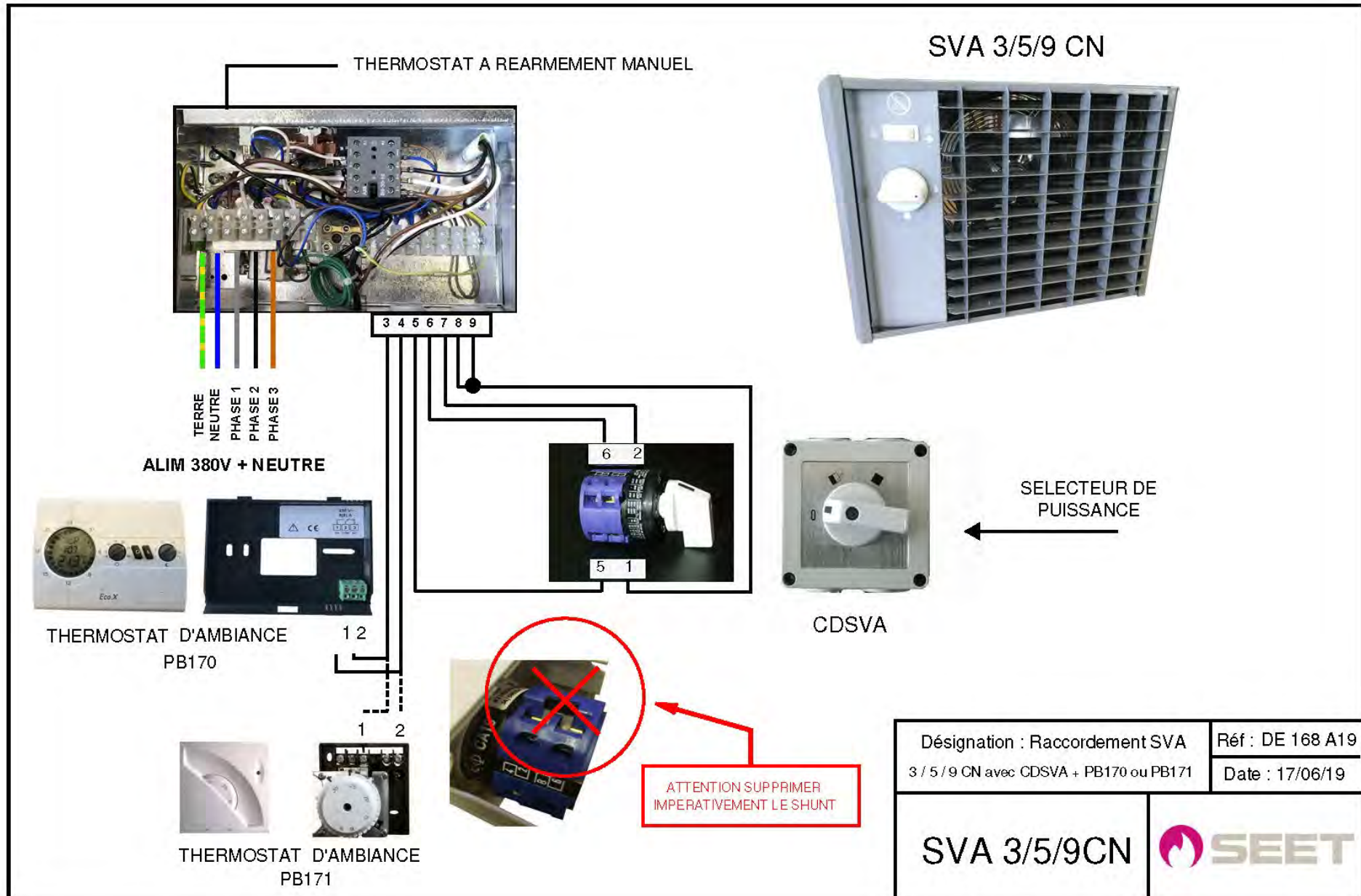
- couper l'alimentation électrique et nettoyer la grille d'aspiration et le ventilateur.
- vérifier le bon serrage des bornes électriques.

8 - RÉGULATION

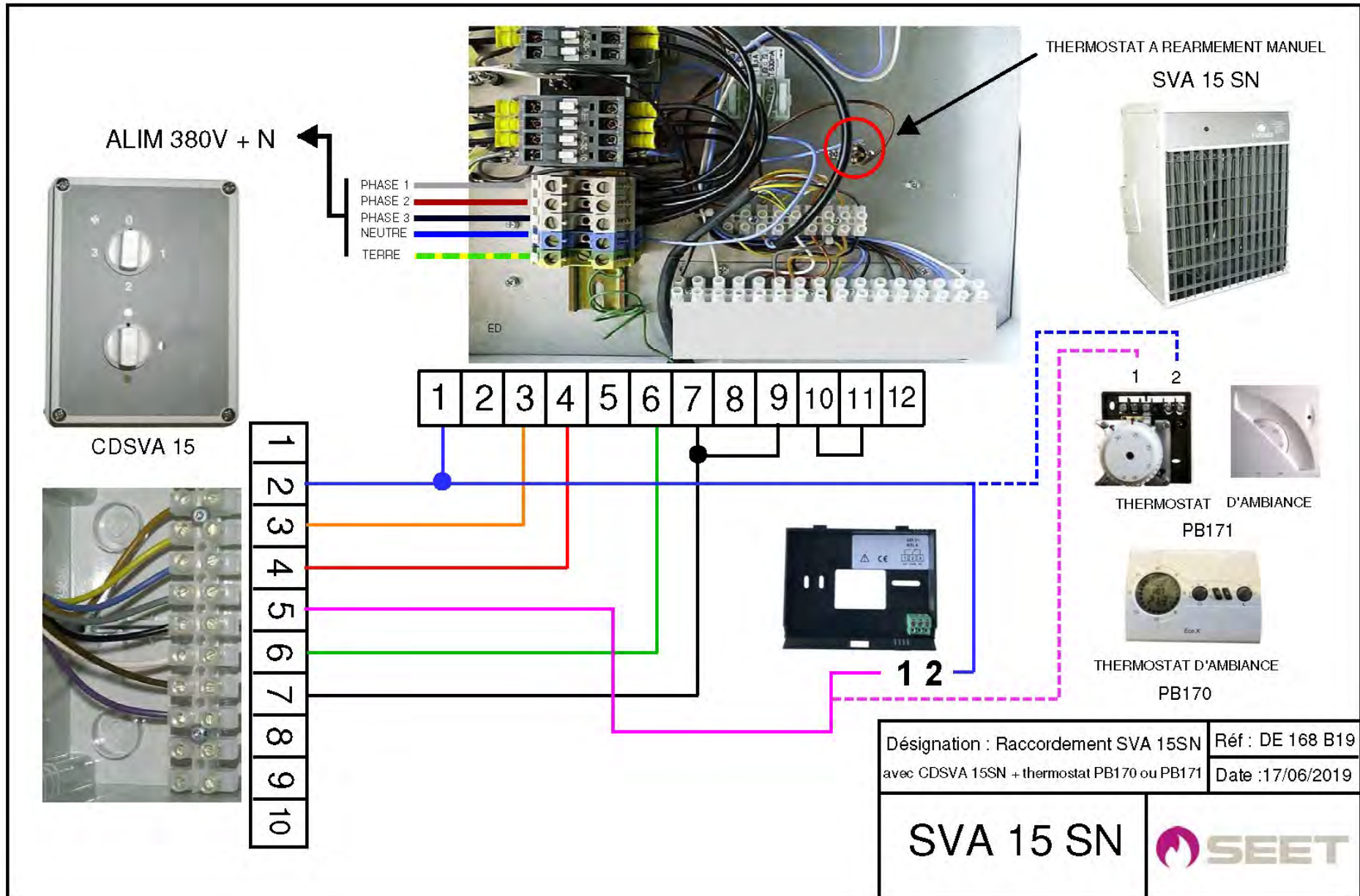
Si ce produit est utilisé comme dispositif de chauffage décentralisé conformément à la réglementation relative à l'éco-conception (UE) 2015/1188, il doit être accompagné du dispositif de contrôle PB170 (voir ci-dessous)

SVA 3/5/9 CN			
<p>Commande sur l'appareil</p>  <p>Sélecteur chauffage OU chauffage + ventilation</p>	 <p>Sélecteur de puissance</p>	<p>Régulation à distance</p>  <p>PB171 Thermostat 1 consigne (option)</p>	 <p>PB171 Thermostat multiconsignes (option ErP)</p>
SVA 15/20/30 SN			
<p>Commande à distance</p>  <p>CDSVA15 CDSVA20 CDSVA30 (à prévoir)</p>	<p>Régulation à distance</p>  <p>PB171 Thermostat 1 consigne (option)</p>	 <p>PB171 Thermostat multiconsignes (option ErP)</p>	

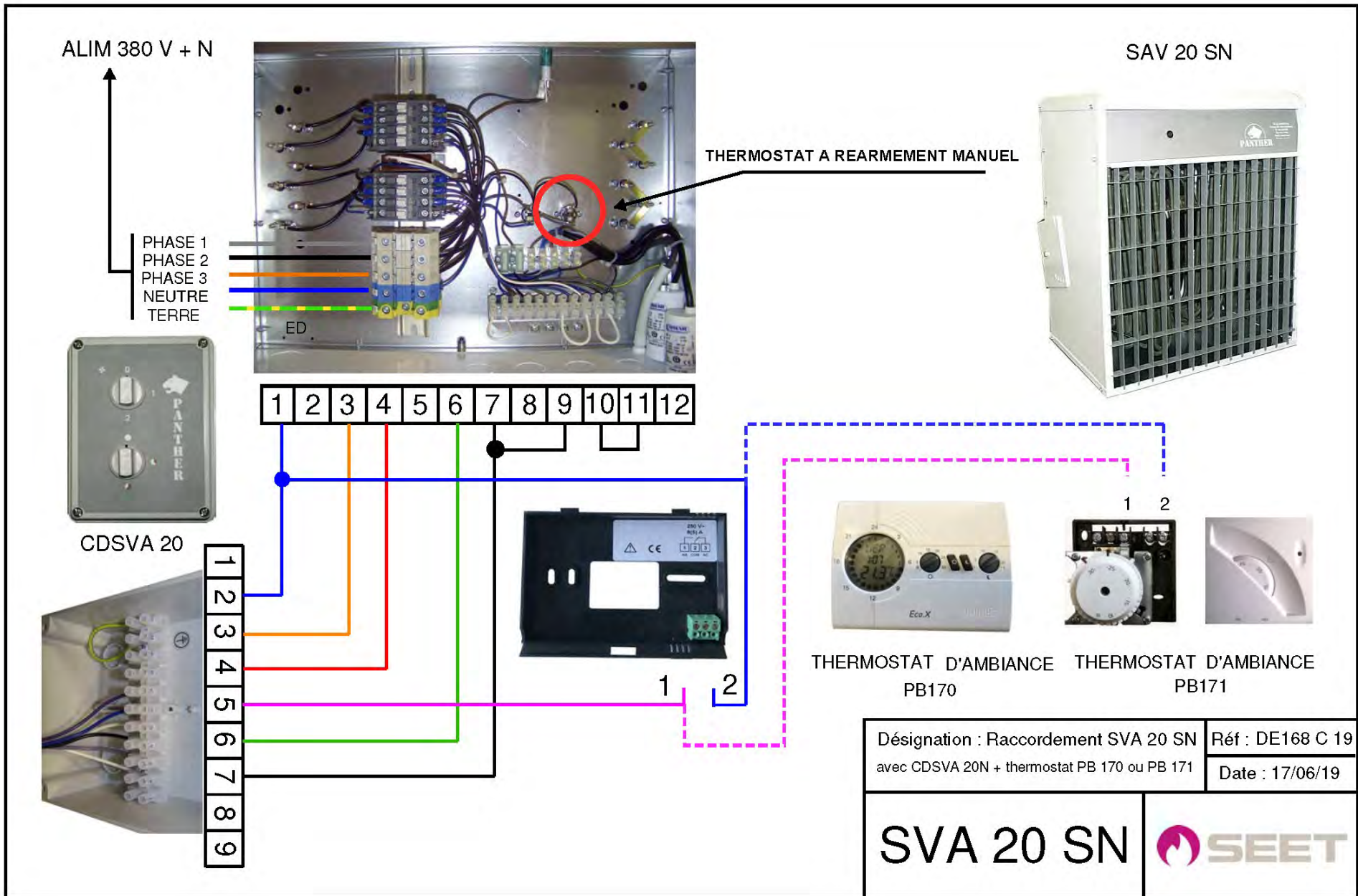
ANNEXE 1 : RACCORDEMENT SVA 3/5/9 CN + commande à distance CDSVA + thermostat multiconsignes PB170 ou thermostat 1 consigne PB171



ANNEXE 1 : RACCORDEMENT SVA 15 SN + commande à distance CDSVA15 + thermostat multiconsignes PB170 ou thermostat 1 consigne PB171



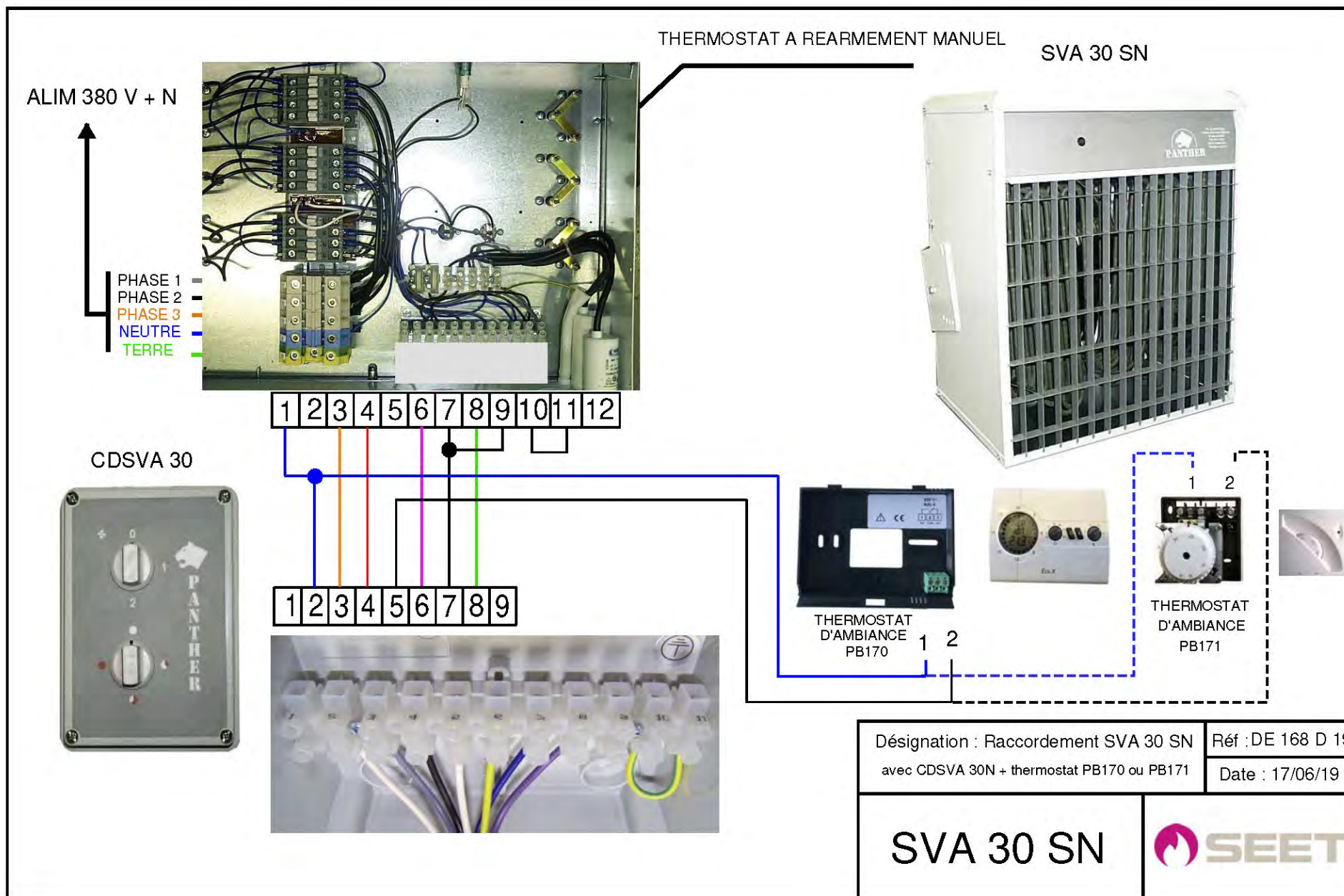
ANNEXE 1 : RACCORDEMENT SVA 20 SN + commande à distance CDSVA20 + thermostat multiconsignes PB170 ou thermostat 1 consigne PB171



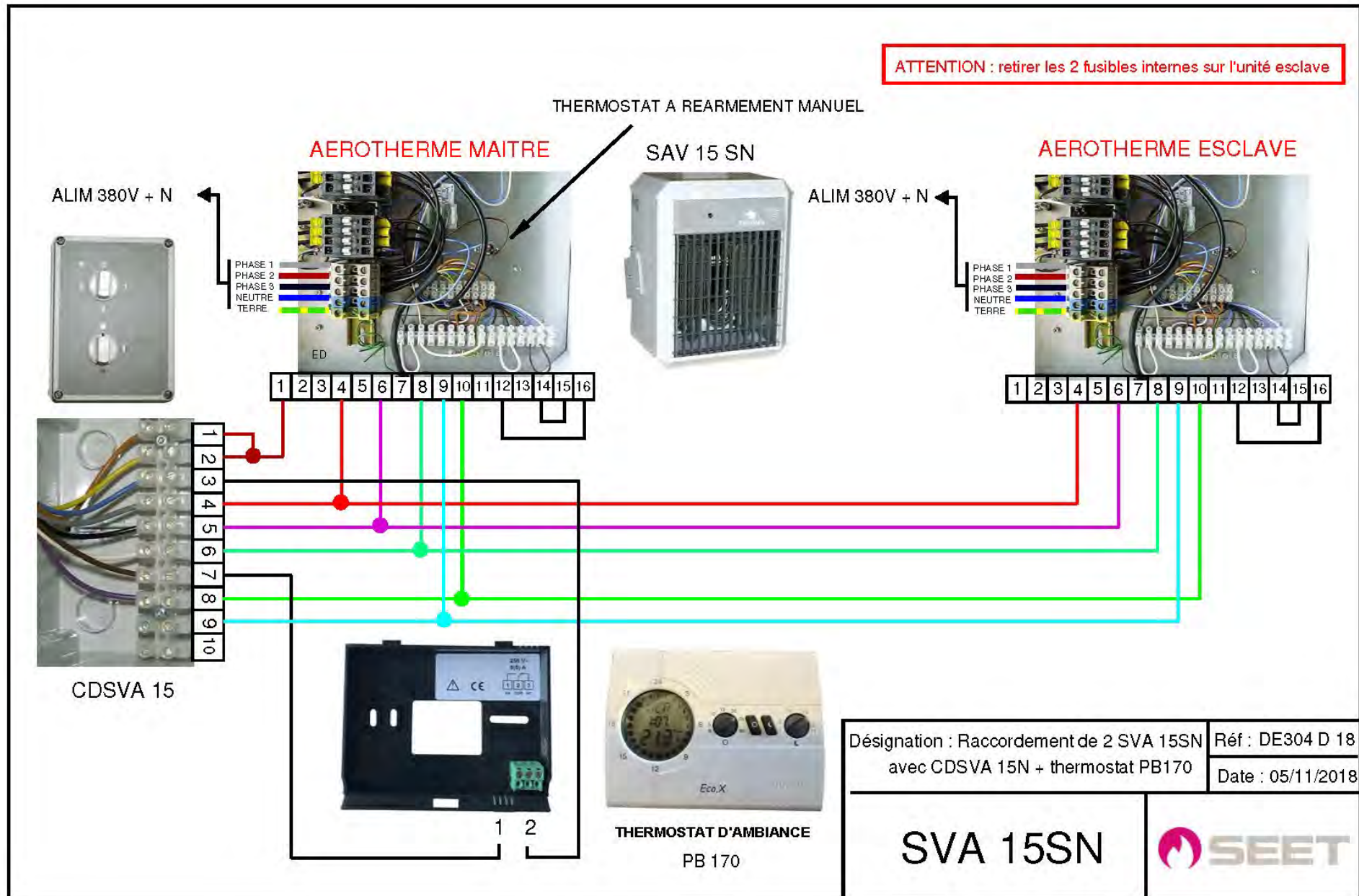
Désignation : Raccordement SVA 20 SN avec CDSVA 20N + thermostat PB 170 ou PB 171	Réf : DE168 C 19 Date : 17/06/19
--	-------------------------------------

SVA 20 SN

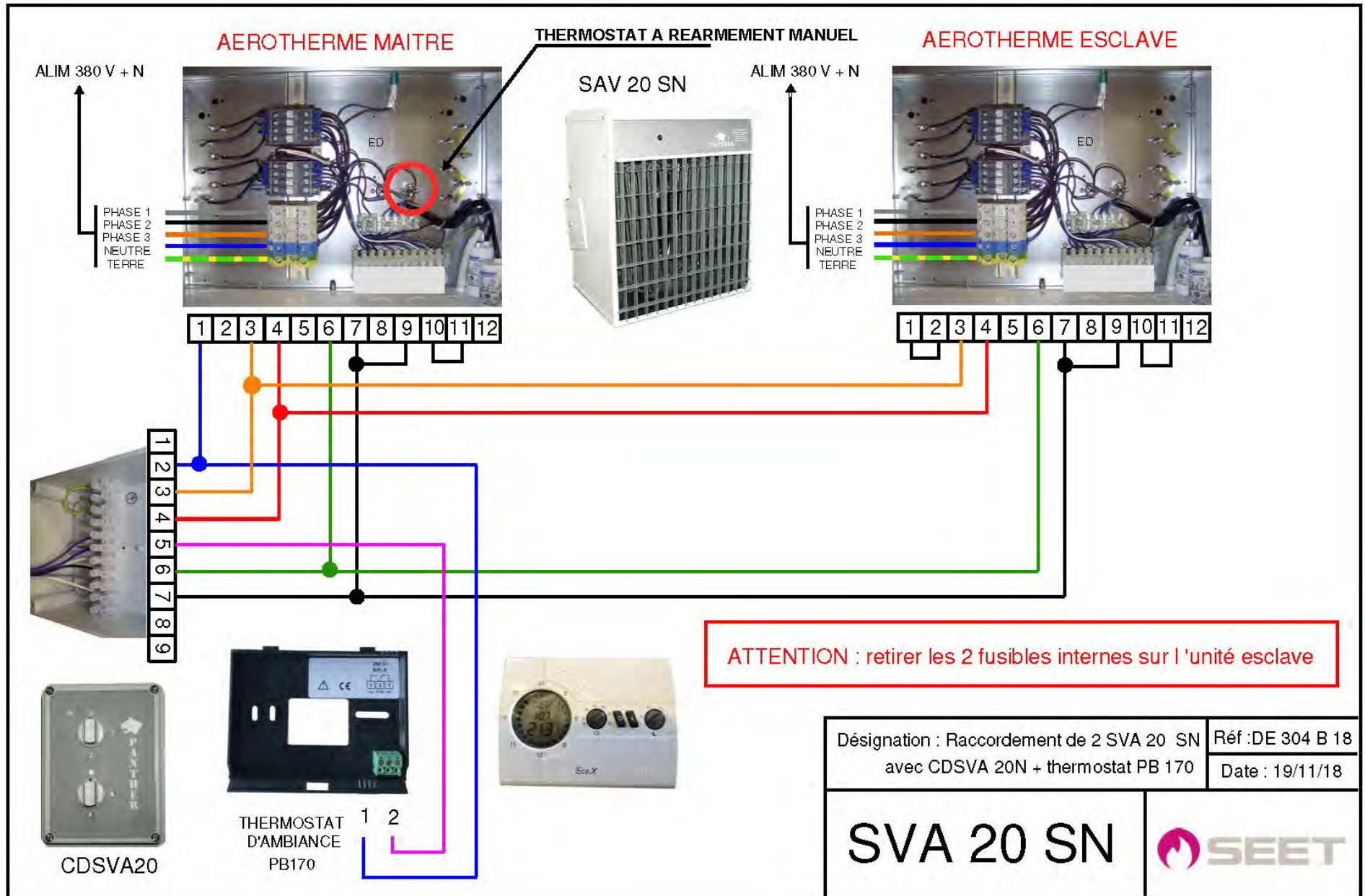
ANNEXE 1 : RACCORDEMENT SVA 30 SN + commande à distance CDSVA30 + thermostat multiconsignes PB170 ou thermostat 1 consigne PB171



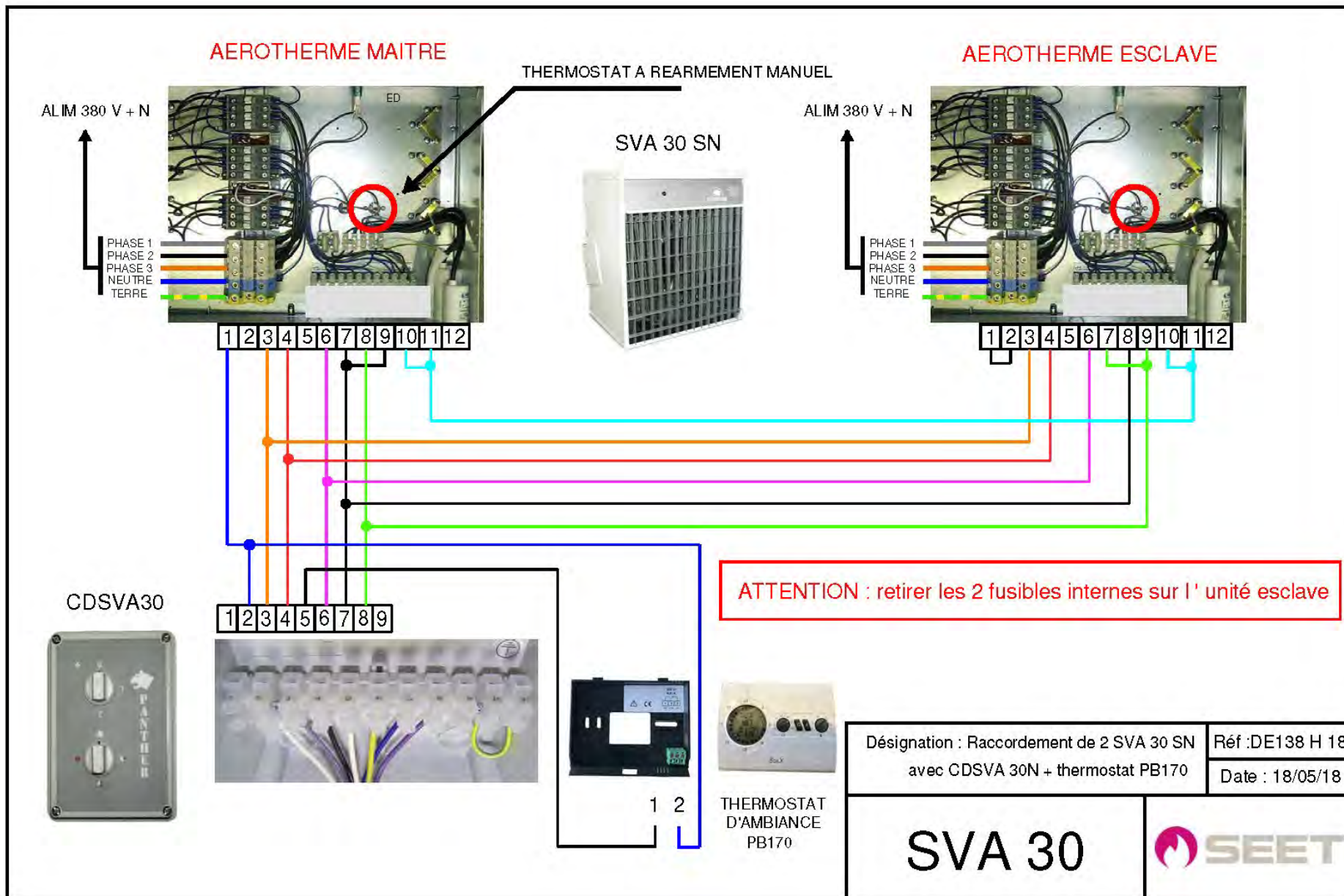
ANNEXE 1 : RACCORDEMENT 2 x SVA 15 SN + commande à distance CDSVA15 + thermostat multiconsignes PB170



ANNEXE 1 : RACCORDEMENT 2 x SVA 20 SN + commande à distance CDSVA20 + thermostat multiconsignes PB170



ANNEXE 1 : RACCORDEMENT 2 x SVA 30 SN + commande à distance CDSVA30 + thermostat multiconsignes PB170





ANNEXE 2 : DÉCLARATION DE CONFORMITÉ

Déclaration de conformité



Energy related Product

2018

Nous soussignés :

Fabricant	SEET
Adresse	30 RUE PASCAL CS 10778 MEAUX 77334 MEAUX Cedex

Certifions que les produits suivants :

Identification du produit

- Aérothermes électriques SVA3CN - SVA5CN - SVA9CN
- Aérothermes électriques SVA15SN - SVA20SN - SVA30SN

Satisfont aux exigences en matière d'écoconception :

- **LVD, Direct ve 2014/35/EU EN 60335-1:2012/AC1:2014**
Appareils électrodomestiques et analogues - Sécurité -- Part I: Exigences générales
- **EN 60335-2-30:2009/A11:2012**
Appareils électrodomestiques et analogues - Sécurité -- Part 2-30: Règles particulières pour les appareils de chauffage des locaux
- **EN 62233:2008**
Méthodes de mesure des champs électromagnétiques des appareils électrodomestiques et similaires en relation avec l'exposition humaine
- **CEM, Directive 2014/30/EU EN 61000-6-2:2005/C1:2005**
Compatibilité électromagnétique (CEM) -- Part 6-2: Normes génériques - Immunité pour les environnements Industriels
- **EN 61000-6-3:2007/A1:2011/AC:2012**
Compatibilité électromagnétique (CEM) -- Part 6-3: Normes génériques - Normes sur l'émission pour les environnements résidentiels, commerciaux et de l'industrie légère
- **Directive écodesign UE 2009/125**
- **Règlement (UE) No 327/2011**
- Exigences d'écoconception applicables aux ventilateurs entraînés par des moteurs d'une puissance électrique à l'entrée comprise entre 125 W et 500 kW
- **RoHS II Directive 2011/65/EU**

Pays d'origine : Suède

Fait à Meaux, le 12 novembre 2018

Yves DESFONDS



Siège social :
42 avenue des Sablons Bouillants
77100 MEAUX

Tél 01 60 23 16 20
www.seeet.pro
info@seeet.pro