

# Notice technique

## STR-NL

Tubes radiants gaz  
version linéaire

STR 23 / 36 / 50 NL





## SOMMAIRE

-	<b>Garantie</b> .....	2
1.	<b>Introduction</b> .....	3
1.1.	Généralités.....	3
1.1.1.	Responsabilité du fabricant.....	3
1.1.2.	Responsabilité de l'installateur.....	3
1.1.3.	Responsabilité de l'utilisateur.....	3
1.2.	Certifications.....	3
2.	<b>Consignes de sécurité et recommandations</b> .....	3
2.1.	Consignes de sécurité.....	3
2.2.	Recommandations.....	4
3.	<b>Description</b> .....	4
3.1.	Principaux composants.....	4
3.2.	Caisson brûleur.....	5
3.3.	Cycle de fonctionnement.....	5
4.	<b>Caractéristiques techniques</b> .....	6
5.	<b>Cotes d'encombrement et d'interface</b> .....	6
5.1.	Appareils.....	6
5.2.	Montages de fumisterie.....	6
5.2.1.	Montage appareil incliné.....	6
5.2.2.	B22 (toiture).....	7
6.	<b>Installation de l'appareil</b> .....	8
6.1.	Règles générales.....	9
6.2.	Assemblage.....	10
6.2.1.	Outils nécessaires.....	10
6.2.2.	Opérations à effectuer.....	11
6.3.	Implantation.....	11
6.3.1.	Hauteur d'accrochage recommandée.....	11
6.3.2.	Inclinaison.....	11
6.3.3.	Manutention pour l'accrochage.....	12
6.3.4.	Accrochage.....	12
6.4.	Raccordement des conduits d'évacuation.....	12
6.4.1.	Raccordement type A.....	12
6.4.2.	Raccordement des conduits d'évacuation type B.....	13
6.5.	Raccordement gaz.....	13
7.	<b>Régulation de température - Raccordement électrique</b> .....	14
7.1.	Régulation de température.....	14
7.2.	Raccordement électrique.....	14
7.2.1.	Raccordement.....	14
7.2.2.	Schéma de raccordement interne.....	14
8.	<b>Mise en service</b> .....	15
8.1.	Démarrage.....	15
8.2.	Réglage du brûleur.....	15
9.	<b>Dépannage</b> .....	15
9.1.	Dépannage.....	16
9.2.	Pièces de rechange.....	16
10.	<b>Entretien</b> .....	17
11.	<b>Informations</b> .....	17
-	<b>ANNEXE 1</b> : tableaux d'informations STR-N.....	18-20
-	<b>ANNEXE 2</b> : certificat CE.....	21
-	<b>ANNEXE 3</b> : câbles de suspension KCS.....	22

## **GARANTIE** (Extrait des conditions générales de vente, chapitre GARANTIE)

Les appareils doivent être installés par des professionnels qualifiés, conformément à la réglementation en vigueur, aux règles de l'art et aux instructions qui figurent sur nos manuels techniques.

Les appareils sont garantis un an contre tout vice de fabrication, dans la mesure où ils fonctionnent dans des instructions normales d'utilisation.

La garantie prendra effet à la date de facturation établie par SEET et sous réserve du retour du bon de garantie attesté et signé. Nous déclinons toute responsabilité et aucune garantie ne serait applicable en cas de négligence du client, d'installations défectueuses, mal adaptées ou non conforme aux normes en vigueur. Seuls sont concernés les défauts de fabrication ou de matières premières.

La garantie accordée par SEET se limite au remplacement des pièces reconnues défectueuses, par des pièces identiques ou similaires ; les frais de main d'œuvre, de déplacements, d'accession sur chantier au matériel et de transport sont exclus.

Tout remplacement réalisé durant la période de garantie, même si celui-ci nécessite éventuellement une immobilisation du matériel ne peut en aucun cas prolonger la durée de la garantie. Aucun dommage et intérêt ne pourra être réclamé pour préjudice indirect, commercial ou autre.

Ne peuvent être pris en considération et couverts par notre garantie des dommages incombant :

- à des phénomènes extérieurs,
- à des négligences de l'utilisateur,
- au non respect des consignes stipulées dans nos manuels techniques,
- à des détériorations immédiates ou différées consécutives à une mauvaise manutention au cours du transport, ou à une fausse manœuvre,
- à une utilisation d'accessoires autres que ceux d'origine,
- à des défauts de surveillance et d'entretien.

Que ce soit à l'égard de l'acheteur ou de toute autre personne, notre société ne pourra en aucun cas être tenue pour responsable des dommages corporels ou matériels de quelque nature qu'ils soient, qui pourraient être provoqués par nos produits ou qui seraient la conséquence directe ou indirecte de l'utilisation desdits produits.

**Un bon de garantie est fourni avec chaque appareil. Il doit être consciencieusement complété, puis les trois feuillets autocopiants seront remis respectivement :**

- **1 à l'utilisateur,**
- **1 à l'installateur,**
- **1 à renvoyer à SEET avec le n° matricule de l'appareil.**



## 1 - INTRODUCTION (Extrait des conditions générales de vente, chapitre GARANTIE)

Dans cette notice, les avertissements sont utilisés pour attirer l'attention sur des indications particulières. Nous souhaitons ainsi assurer la sécurité de l'utilisateur, éviter tout problème et garantir le bon fonctionnement de l'appareil.



### AVERTISSEMENT

Signale un risque de situation dangereuse pouvant entraîner des blessures corporelles et/ou des dégâts matériels



Signale une information importante.



Signale un renvoi vers d'autres notices ou d'autres pages de la notice.



Avant l'installation et la mise en service de l'appareil, lire attentivement les notices livrées.

### 1.1 - Généralités

#### 1.1.1 Responsabilité du fabricant

Nos produits sont fabriqués dans le respect des exigences des différentes directives européennes applicables, ils sont de ce fait livrés avec le marquage CE et tous les documents nécessaires.

Ayant le souci de la qualité de nos produits, nous cherchons en permanence à les améliorer. Nous nous réservons donc le droit, à tout moment de modifier les caractéristiques indiquées dans ce document.

Notre responsabilité en qualité de fabricant ne saurait être engagée dans les cas suivants :

- Non-respect des instructions d'utilisation de l'appareil.
- Défaut ou insuffisance d'entretien de l'appareil.
- Non-respect des instructions d'installation de l'appareil.

#### 1.1.2 Responsabilité de l'installateur

L'installateur a la responsabilité de l'installation et de la première mise en service de l'appareil. L'installateur doit respecter les consignes suivantes :

- Lire et respecter les instructions données dans les notices fournies avec l'appareil.
- Réaliser l'installation conformément à la législation et aux normes en vigueur.
- Effectuer la première mise en service et effectuer tous les points de contrôles nécessaires.
- Expliquer l'installation à l'utilisateur.
- Informer l'utilisateur qu'il ne peut de lui-même apporter des modifications à la conception des appareils et à la réalisation de l'installation. La moindre modification (échange, retrait...) de composants de sécurité ou de pièces entraîne systématiquement le retrait pour l'appareil du marquage CE
- Avertir l'utilisateur de l'obligation de contrôle et d'entretien de l'appareil.
- Remettre toutes les notices à l'utilisateur.

#### 1.1.3 Responsabilité de l'utilisateur

Pour garantir un fonctionnement optimal de l'appareil, l'utilisateur doit respecter les consignes suivantes :

- Lire et respecter les instructions données dans les notices fournies avec l'appareil.
- Faire appel à des professionnels qualifiés pour réaliser l'installation et effectuer la première mise en service.
- Se faire expliquer l'installation par l'installateur.
- Faire effectuer les contrôles et entretiens nécessaires.
- Conserver les notices en bon état à proximité de l'appareil.

## 1.2 - Certifications

Appareil	Tube radiant
Directive	2009/142/CEE « Appareils à gaz »
Classe NOx	3 (NF EN 416-1)
Catégorie	IIEr3P
Type de raccordement	Dans l'ambiance : A2
	Cheminée : B22

## 2 - Consignes de sécurité et recommandations

### 2.1 - Consignes de sécurité



#### AVERTISSEMENT

Le tube radiant est un appareil sous tension et à ce titre il doit être raccordé à la terre de l'installation électrique du bâtiment

- Il est interdit de boucher et/ou réduire les ouvertures d'aération du local d'installation ou de l'appareil,
- Ne jamais obstruer l'évacuation de fumée ou l'aspiration d'air neuf,
- Ne jamais apporter les modifications aux réglages effectués par le professionnel qualifié,
- Ne poser ou accrocher aucun objet sur l'appareil,
- Toute intervention sur l'appareil est interdite avant de l'avoir débranché du réseau électrique et d'avoir coupé l'alimentation en gaz.
- Ne pas modifier le type de gaz utilisé, les réglages de l'appareil, les systèmes de sécurité ou de régulation, dans la mesure où cela pourrait créer des situations dangereuses.

Solliciter un technicien qualifié dans le cas d'un changement de gaz, de pression de gaz ou de modification de tension d'alimentation.

Dans le cas d'une longue période de non fonctionnement, déconnecter l'alimentation électrique de l'appareil. Lors de la remise en fonctionnement, il est conseillé de faire appel à un personnel qualifié. D'une manière générale toutes interventions de réparation ou de maintenance doivent être effectuées exclusivement par un personnel habilité et qualifié.



**La souscription d'un contrat d'entretien est fortement recommandée**

## 2.2 - Recommandations

Les tubes radiants gaz de la gamme STR sont destinés au chauffage de locaux industriels et tertiaires. Ces appareils se démarquent des tubes radiants traditionnels par l'optimisation de leurs performances :

- rendement de combustion
- rendement de rayonnement
- silence de fonctionnement.

La plus grande attention devra donc être apportée lors de leur assemblage, de leur installation et de leur réglage.

**i** Nous préconisons de confier leur mise en service à SEET.

La maintenance des appareils devra être effectuée chaque année, de façon à garantir leur disponibilité, de maintenir leur haut niveau de performance et également leur sécurité de fonctionnement.



### AVERTISSEMENT

Seul un professionnel qualifié est autorisé à intervenir sur l'appareil et l'installation.

- La présente notice faisant partie intégrante de l'appareil doit être conservée et toujours accompagner l'appareil, même en cas de cession à un autre propriétaire ou utilisateur
- Ne jamais enlever, ni recouvrir les étiquettes et plaquettes signalétiques apposées sur les appareils. Les étiquettes et les plaquettes signalétiques doivent être lisibles pendant toute la durée de vie de l'appareil.
- Installer l'appareil dans un local suffisamment aéré, excepté s'il a une connexion étanche
- Nous consulter pour toute autre application que celles décrites dans ce document

### A NE PAS FAIRE :

Ne pas installer de tubes radiants :

- A l'extérieur
- Dans des locaux présentant un risque d'explosion,
- Dans des locaux contenant des produits corrosifs dans l'air ambiant,
- Dans des locaux extrêmement humides (danger électrique)

## 3 - Description

Tout objet à une température supérieure au zéro absolu émet de l'énergie sous forme de rayonnement électromagnétique. Il se propage en ligne droite, peut être réfléchi et se transforme en chaleur au contact des corps. Ce rayonnement est dit infrarouge lorsque les températures d'émission sont de l'ordre de quelques centaines de degrés.

N'échauffant pas l'air, il est donc particulièrement adapté au chauffage des bâtiments :

- de grand volume,
- peu ou faiblement isolés,
- à renouvellements d'air importants.

Ou, dans tout type de bâtiment, au chauffage

- intermittent,
- par zones.

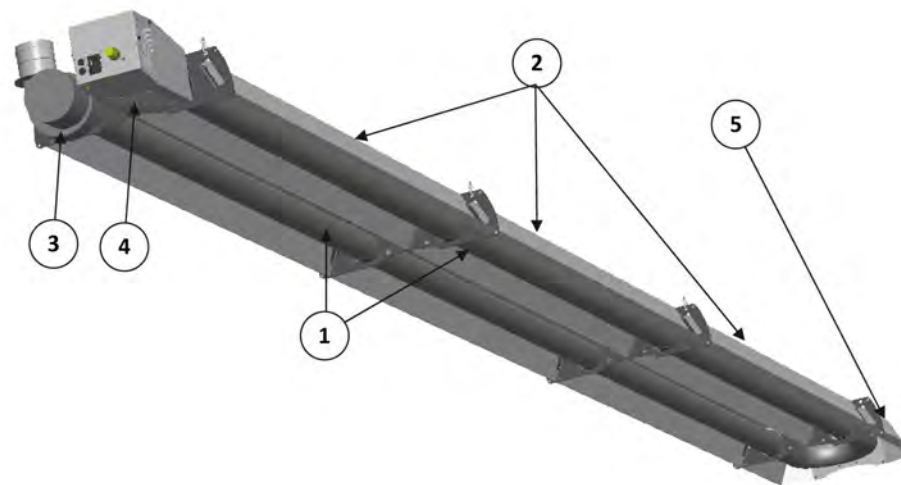
Le tube radiant gaz STR constitue un système de chauffage "direct", suspendu, fonctionnant aux gaz naturels ainsi qu'au propane.

Le STR est caractérisé par la combustion d'un gaz à l'intérieur d'un tube en forme de U.

Un extracteur, créant une dépression dans ce tube, allonge la flamme issue d'un brûleur atmosphérique et extrait les produits de combustion.

Le tube ainsi chauffé émet un rayonnement infrarouge dirigé vers les corps à chauffer par un réflecteur.

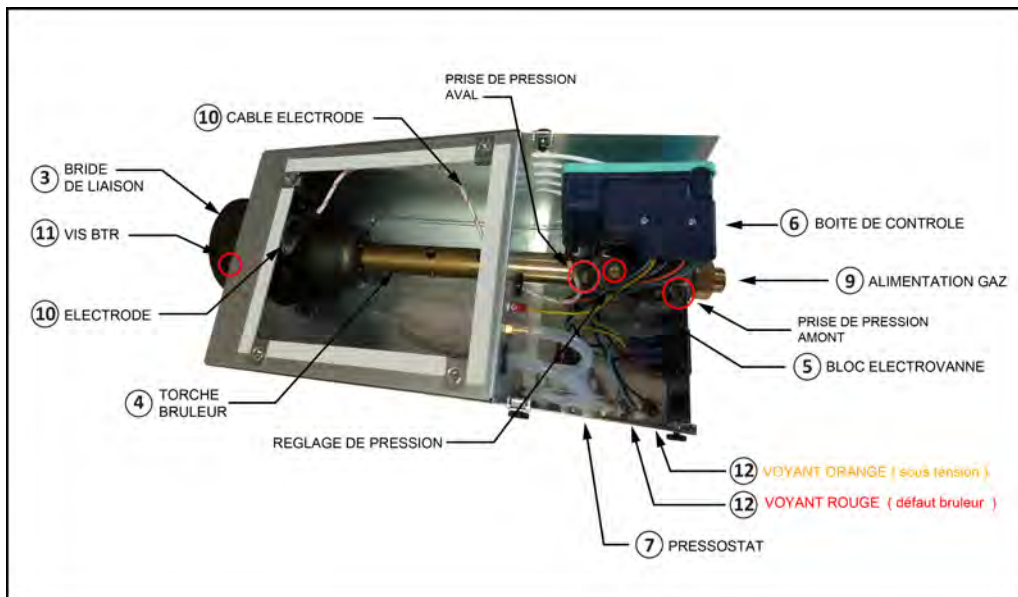
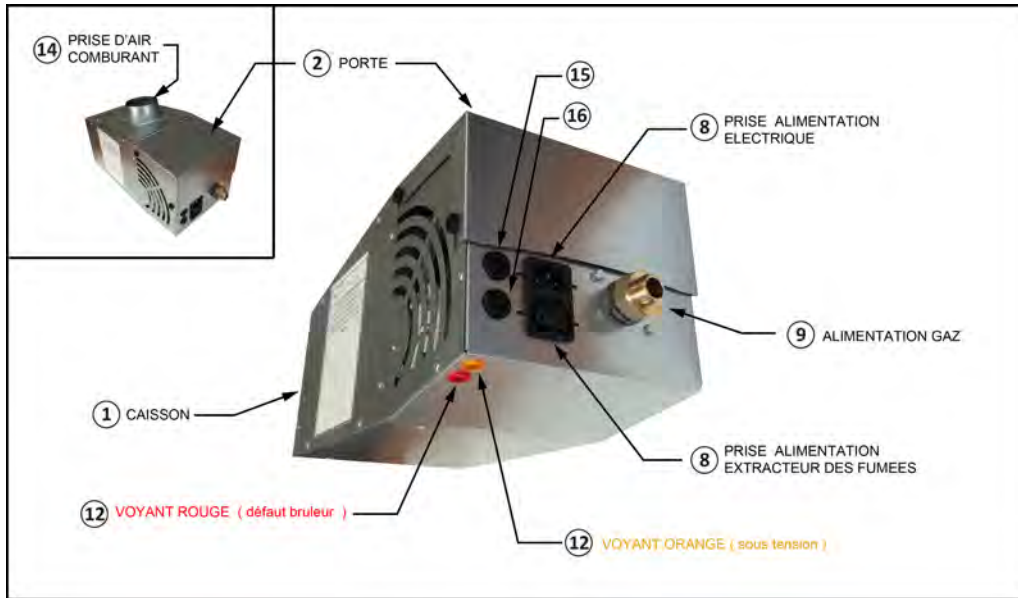
## 3.1 - Principaux composants



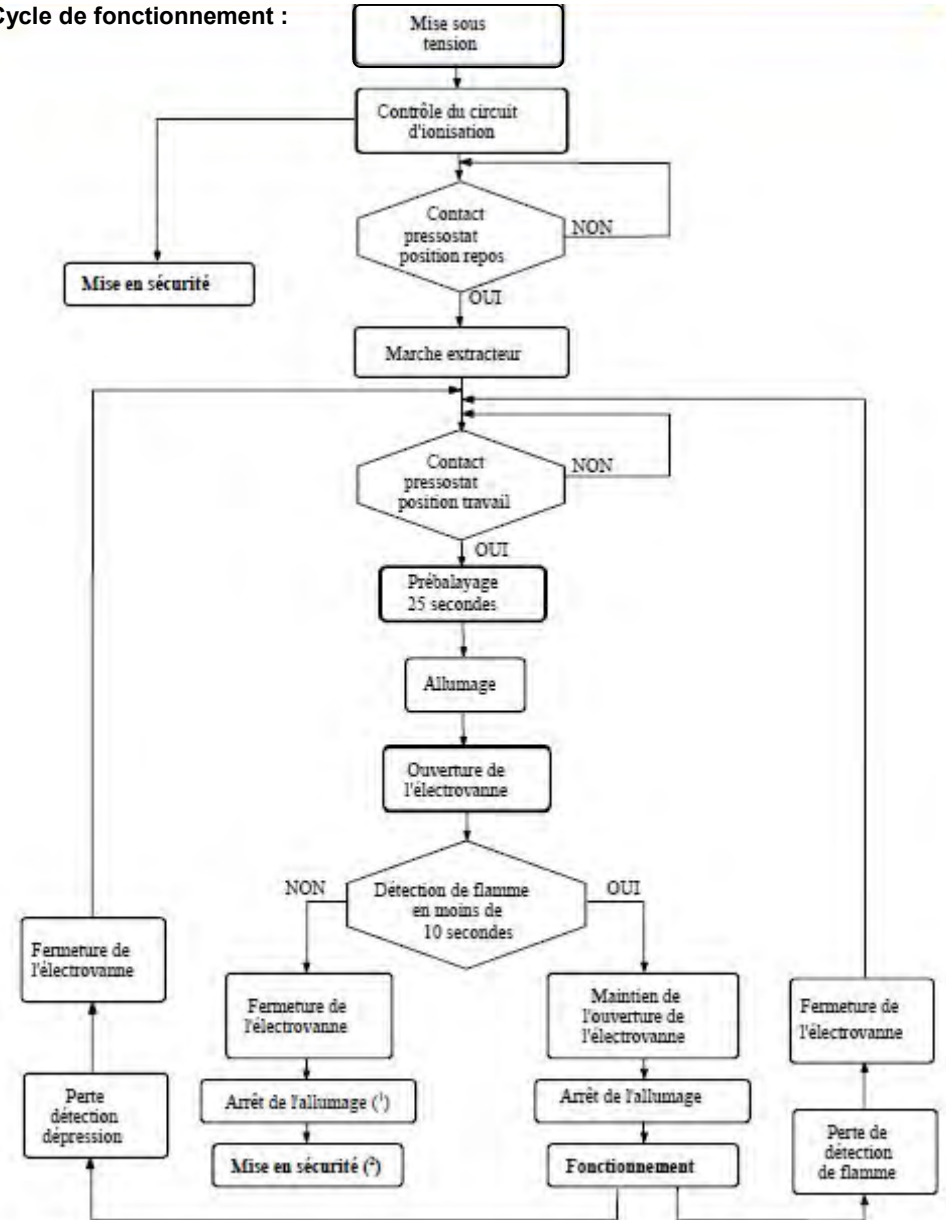
Rep	Désignation	Qté	Commentaires
1	Tubes émetteurs	2	
2	Module réflecteur	1 2 3	STR 12 N STR 17 N, STR 23 N STR 32 N, STR 36 N
3	Extracteur	1	
4	Caisson brûleur	1	
5	Module coude de liaison	1	



### 3.2 Caisson brûleur :



### 3.3 Cycle de fonctionnement :



Nota:

- (1) et post ventilation de 25 secondes lors des tentatives de rallumage
  - (2) après 3 tentatives de rallumage
- Réarmement par coupure de l'alimentation électrique puis remise sous tension

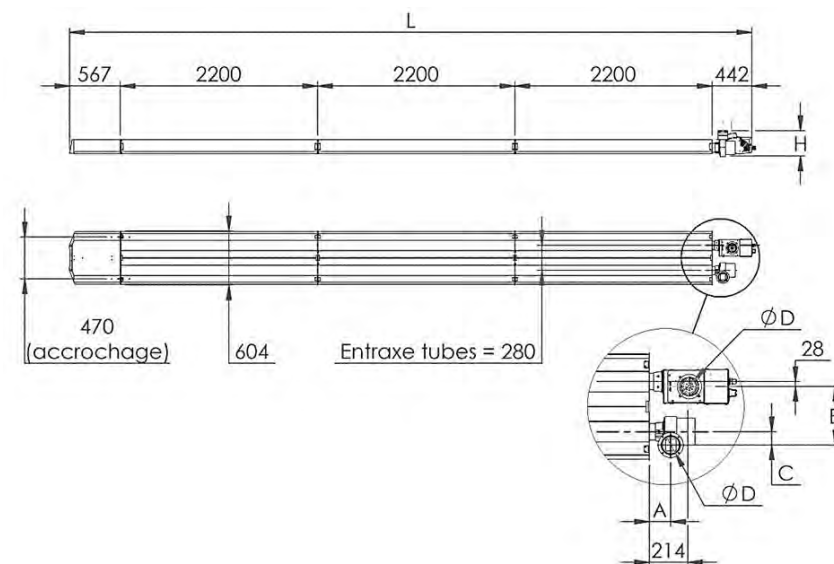


## 4 - Caractéristiques techniques

Modèle	Unité	STR 12 N	STR 17 N	STR 23 N	STR 32 N	STR 36 N
Débit calorifique	kW PCI	10,5	15	20	27	32
Rendement de combustion	%	93	93	91	92	91
Rendement de rayonnement	%	61	68	68	70	70
G 20 (gaz H) Pression d'alimentation normale : 20 mbar (17 mbar mini / 25 mbar maxi)						
Débit nominal à 15°C, 1013 mbar	m3/h	1,11	1,59	2,12	2,86	3,39
Diamètre d'injecteur	1/100 de mm	280	330	380	450	490
G 25 (gaz L) Pression d'alimentation normale : 25 mbar (20 mbar mini / 30 mbar maxi)						
Débit nominal à 15°C, 1013 mbar	m3/h	1,29	1,85	2,46	3,32	3,94
Diamètre d'injecteur	1/100 de mm	280	330	380	450	490
G31 (Propane) Pression d'alimentation normale : 37 mbar (25 mbar mini / 45 mbar maxi)						
Débit nominal	kg/h	0,82	1,17	1,56	2,1	2,5
Diamètre d'injecteur	1/100 de mm	170	210	240	280	310
Raccordement gaz	1/2" pas du gaz mâle cylindrique					
Raccordement électrique	230V 1N ~ 50Hz / Connecteur 2 pôles + terre type CEE22					
Consommation électrique	A	0,25	0,25	0,25	0,5	0,5
Nombre de points de suspension		4	6	6	8	8
Masse totale	kg	45	70	70	100	100
Diamètre aspiration et évacuation	mm	80	80	80	100	100

## 5 - Cotes d'encombrement et d'interface

### 5.1 - Appareils



Cote [mm]	STR 12 N	STR 17 N	STR 32 N	STR 36 N	STR 36
L	3 209	5 409		7 609	
H	278		284		
Largeur	604				
Entraxe accrochage	470				
Entraxe traverses	2 200	2 200 (x2)		2 200 (x3)	
A	111			119	
B (entrée air > sortie fumées)	305			327	
C	53			75	
Ø D	80			100	

### 5.2 - Montages de fumisterie

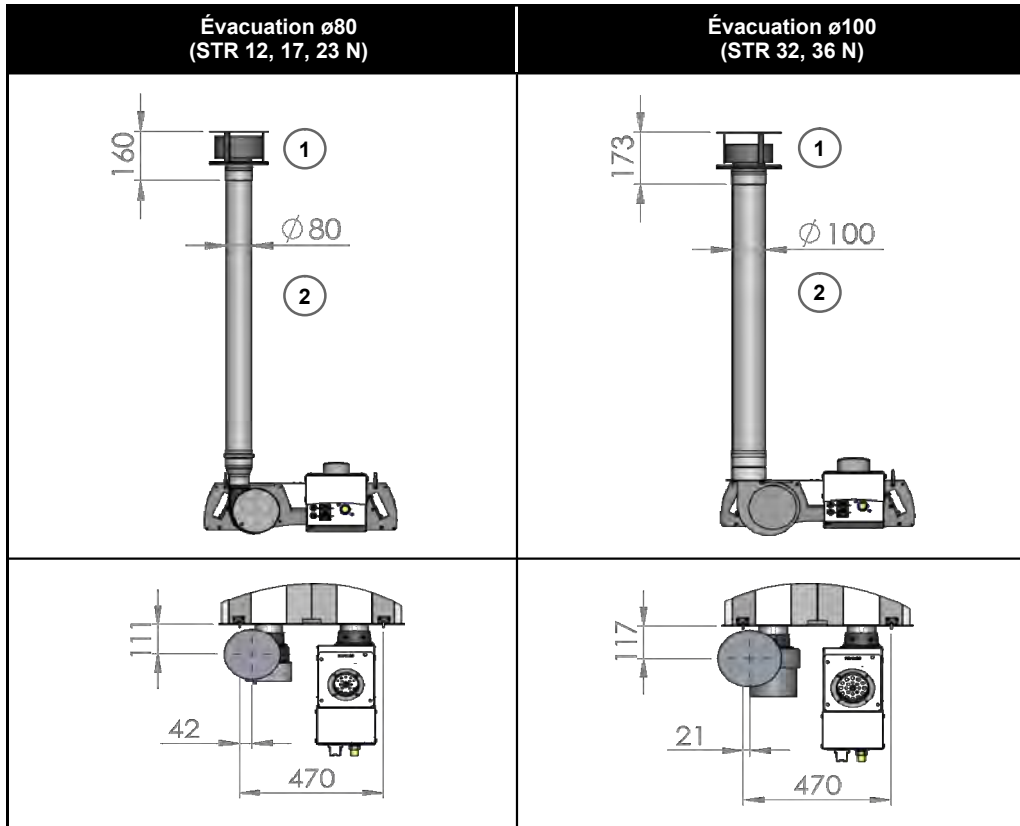
#### 5.2.1 - Montages appareil incliné



L'évacuation de l'extracteur se fait à la verticale pour faciliter le raccordement des conduits de cheminée.



## 5.2.2 - B22 - sortie fumées en toiture



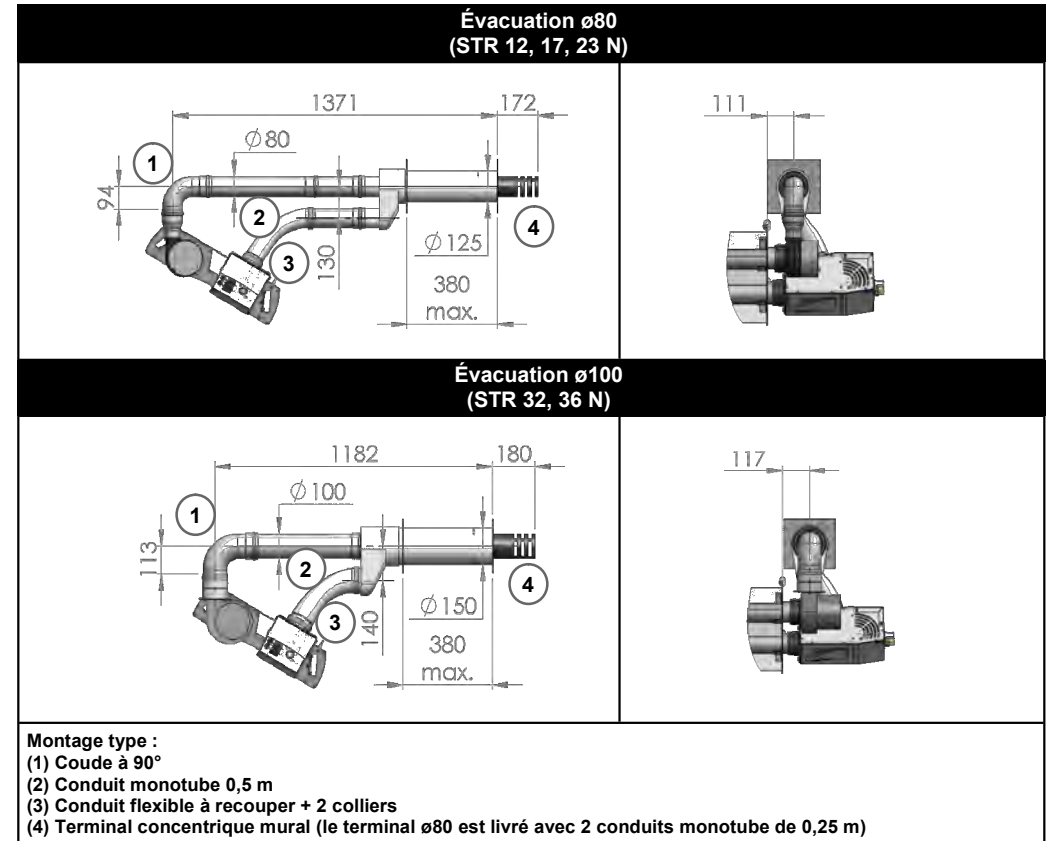
## Montage type :

- (1) Conduit monotube 1 m
- (2) Chapeau pare-pluie

**AVERTISSEMENT**

Les jonctions doivent être étanches et rigides, s'assurer de la présence des joints d'étanchéité.  
Pour les grandes longueurs de conduits prévoir un piquage en T et un pot de purge en pied de conduit

## 5.2.3 - C12 - sortie fumées / air en façade

**AVERTISSEMENT**

- La longueur du conduit flexible ne doit pas excéder 80 cm.
- Réaliser l'amenée d'air majoritairement conduits rigides

**AVERTISSEMENT**

- Les jonctions doivent être étanches et rigides, s'assurer de la présence des joints d'étanchéité.
- Les conduits d'évacuation des fumées montés à l'horizontale doivent être installés avec une légère pente, 2°, vers l'extérieur.
- Pour les grandes longueurs de conduits prévoir un piquage en T et un pot de purge en pied de



## 5.2.3 - C12 - sortie fumées / air en façade

Évacuation ø80 (STR 12, 17, 23 N)	Évacuation ø100 (STR 32, 36 N)
<p>Montage type :</p> <p>(1) Conduit monotube 0,5 m (2) Conduit flexible à recouper + 2 colliers (3) Terminal concentrique vertical</p> <p>* Solin hors-fourniture</p>	
<p><b>AVERTISSEMENTS</b></p> <ul style="list-style-type: none"> <li>La longueur du conduit flexible ne doit pas excéder 80 cm.</li> <li>Réaliser l'amenée d'air majoritairement en conduits rigides</li> </ul>	
<p><b>AVERTISSEMENT</b></p> <ul style="list-style-type: none"> <li>Les jonctions doivent être étanches et rigides, s'assurer de la présence des joints d'étanchéité.</li> <li>Pour les grandes longueurs de conduits prévoir un piquage en T et un pot de purge en pied de conduit.</li> </ul>	

## 6 - Installation de l'appareil

**i** L'installation des appareils à gaz doit être faite par du personnel qualifié et habilité, elle est conditionnée par les caractéristiques des locaux, en volume, en emplacement et en équipement de conduit d'évacuation ou de dispositif de ventilation dont ces locaux disposent ou peuvent être munis.

Contenu de la livraison :

Désignation	Quantité	Visuel
Carton à compartiments comprenant :	1	
Caisson brûleur	1	
Extracteur	1	
Coude de liaison	1	
Réflecteur du coude	1	
Câble d'alimentation électrique	1,5 m	
Sachet de visserie	1	
Tube de colle haute température	1	
Maillon rapide ø5	STR12N : 4 STR17-23N : 6 STR32-36N : 8	
Vis autoperceuses	STR12 N : 12 STR17-23N : 20 STR32-36N : 28	
Boulons M6 (vis, rondelle, écrou)	STR12 N : 8 STR17-23N : 16 STR32-36N : 24	





Désignation	Quantité	Visuel
Réflecteur(s)	STR12N : 1 STR17-23 N : 2 STR32-36N : 3	
Traverses	STR12N : 2 STR17-23N : 4 STR32-36N : 6	
Tubes radiants	2	

### Réception – Stockage

Il est indispensable de vérifier l'état du matériel livré (même si l'emballage est intact) et sa conformité par rapport à la commande.

En cas de dommages ou de pièces manquantes, vous devez reporter les observations sur le récépissé du transporteur de la façon la plus précise possible - la mention « sous réserve de déballage » est sans valeur juridique - puis confirmer ces réserves par lettre recommandée sous 48h au transporteur. Il est de la responsabilité de l'acheteur de contrôler la marchandise livrée, aucun recours ne sera possible si cette procédure n'est pas respectée.

Entreposer le matériel dans un local propre, sec, à l'abri des chocs, des vibrations, des écarts de température et dans une ambiance d'hygrométrie inférieure à 90%.

### Manutention

Procéder au déballage de l'appareil en utilisant les équipements de protection qui s'imposent. La manutention doit être effectuée par une personne équipée du matériel adéquat.

## 6.1 - Règles générales

Les tubes radiants STR sont installés directement dans le local à chauffer. Cette installation est soumise aux règles nationales en matière de sécurité en fonction du type de combustible utilisé et du pays d'installation. En cas de doute, se renseigner auprès des organismes de contrôle et sécurité.

### Aération :

Les locaux recevant un appareil fonctionnant au gaz doivent être pourvus d'une aération permanente conformément aux règles en vigueur dans le pays d'installation.

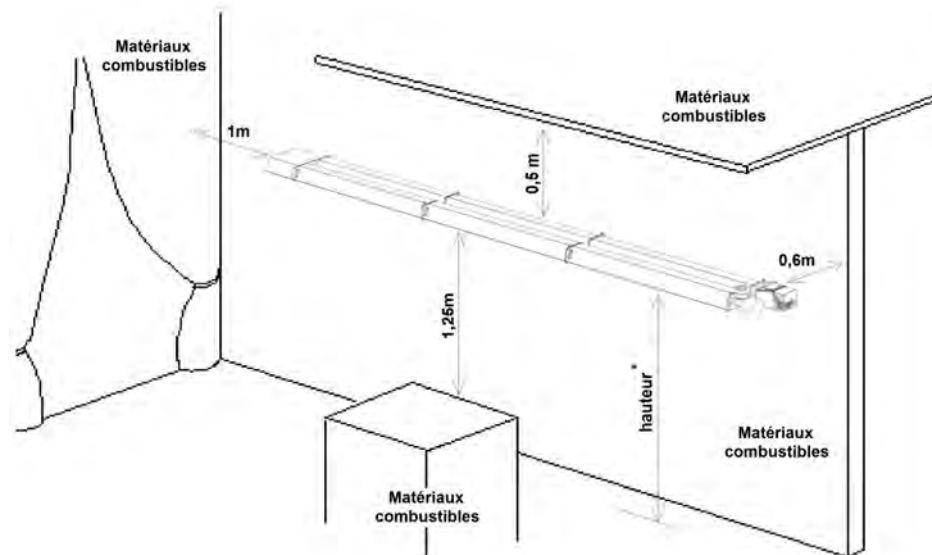
### Raccordement gaz :

Avant d'installer l'appareil, il est nécessaire de vérifier que les conditions de distribution locales (type de gaz, pression) sont compatibles avec le réglage de l'appareil à installer.



### AVERTISSEMENT

Distances minimales indispensables pour l'entretien et la sécurité des appareils :



\* Hauteur d'installation : voir §6.3.1.



## 6.2 - Assemblage

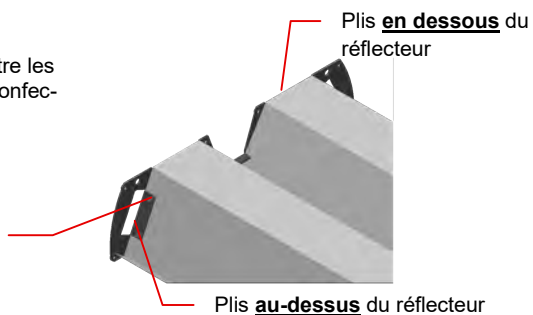
### 6.2.1 - Outillage nécessaire

- Clé BTR de 6 mm
- Visseuse électrique avec embouts de 8 mm et de 10 mm + rallonge
- Equipements de protection individuelle

### 6.2.1 - Opérations à effectuer

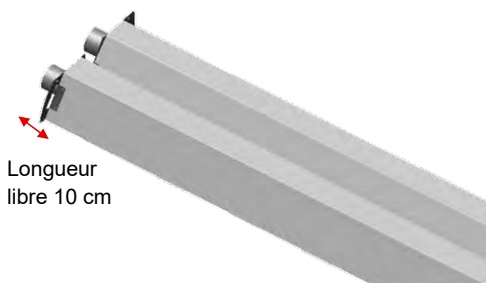
#### Montage première partie : au sol

- 1 - Positionner les réflecteurs en butée tout contre les traverses et les fixer ensemble, de sorte à confectionner 1, 2 ou 3 modules.

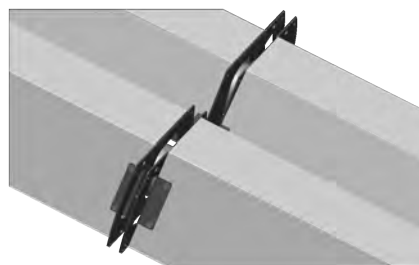


Pour un module :  
8 x vis auto-perceuses 4,8 x 16

- 2 - Poser le premier module sur 2 cales au niveau des traverses et enfiler les tubes dans le module.

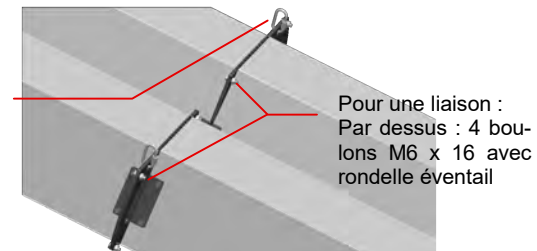


- 3 - Enfiler le 2<sup>ème</sup> module sur les tubes.

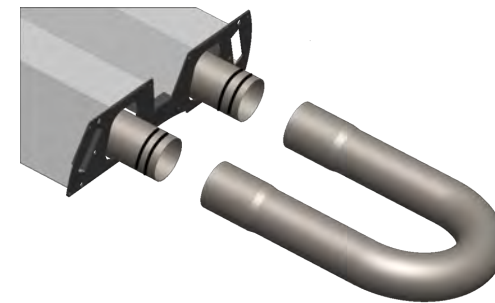


- 4 - Visser les 2 traverses ensemble – répéter l'opération pour le 3<sup>ème</sup> module

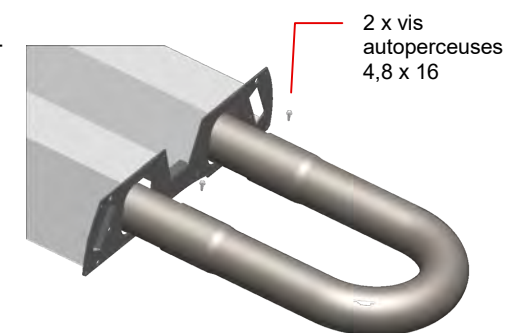
Poser les maillons rapides



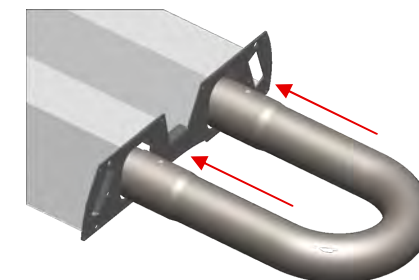
- 5 - Côté coude appliquer sur chaque tube 2 anneaux continus de colle mastic haute température à environ 30 et 60 mm de l'extrémité



- 6 - Insérer les 2 tubes en butée dans le coude. Visser le coude sur les tubes à l'aide de 2 vis auto-perceuses .



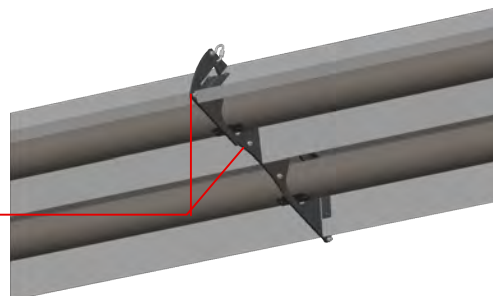
- 7 - Positionner le coude en butée contre la traverse.



**Montage deuxième partie : appareil surélevé**

Positionner l'appareil sur une surface horizontale stable et adaptée à son poids (tréteaux ou autre, à une distance minimale de 0,5 m du sol environ)

## 8 - Assembler les liaisons entre modules

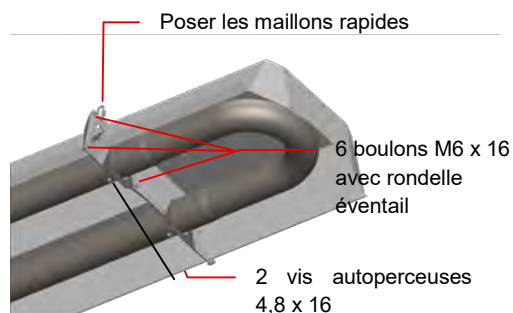


Pour une liaison par dessous :  
4 boulons M6 x 16  
avec rondelle éventail

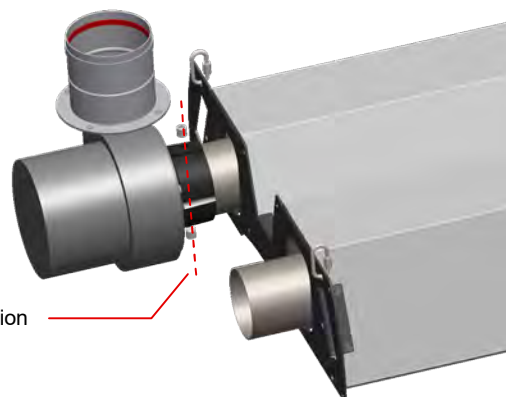
## 9 - Poser le réflecteur du coude, vérifier que le coude est en butée contre la traverse puis visser les 2 tubes sur la traverse côté coude dans les 2 trous prévus à cet effet (attention à ne pas visser les tubes sur les autres traverses)

**AVERTISSEMENT**

Ne pas visser les tubes sur les autres traverses. Cette erreur de montage peut entraîner des dégâts irréremédiables sur l'appareil.

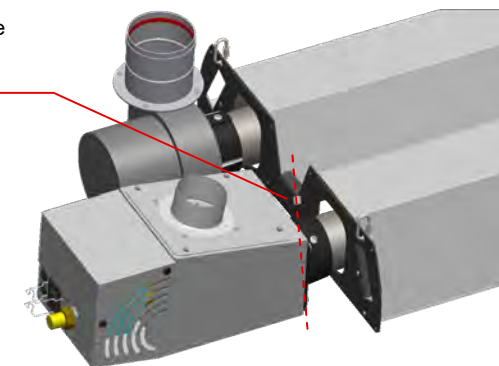


## 10 - Côté extracteur, appliquer 2 anneaux continus de colle mastic haute température à environ 20 et 40 mm de l'extrémité du tube. Insérer l'extracteur en butée sur le tube de gauche.



## 11 - Insérer le caisson brûleur en butée sur le tube de droite.

Serrer les 2 vis de pression

**6.3 - Implantation**

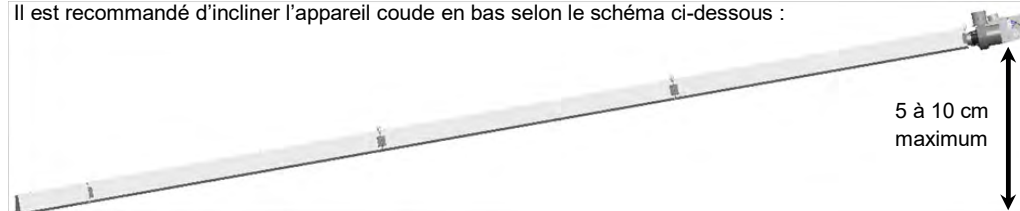
La puissance, le nombre, la hauteur et la position de montage du STR doivent être correctement adaptés aux besoins de l'installation.

**6.3.1 - Hauteur d'accrochage recommandée**

	STR 12 N	STR 17 N	STR 23 N	STR 32 N	STR 36 N
Hauteur minimum conseillée	3,5 m	3,5 m	5 m	6 m	7 m
Hauteur maximum conseillée	6 m	7 m	9 m	10 m	12 m

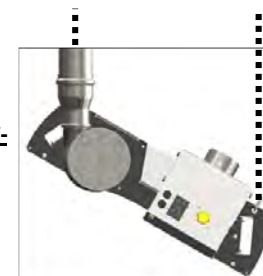
**6.3.2 - Inclinaison :**

Il est recommandé d'incliner l'appareil coude en bas selon le schéma ci-dessous :



Pour le montage en position inclinée : respecter une inclinaison maximale de 30°, **extracteur en haut**. L'évacuation de l'extracteur se fait à la verticale pour faciliter le raccordement des conduits de cheminée.

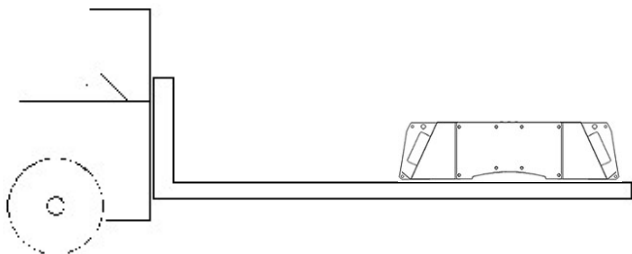
**Impérativement suspendre chaque traverse de l'appareil en 2 points, chaînes ou câbles tendus verticalement.**





### 6.3.3 - Manutention pour l'accrochage

Lever l'appareil au chariot élévateur, ou sur une nacelle élévatrice adaptée (dimensions et masse).



#### AVERTISSEMENT

Dans tous les cas prendre garde à ne pas endommager les réflecteurs ni déformer l'appareil :

- positionner des protections en carton sur les fourches,
- **positionner des cales en dessous des tubes afin de reprendre la charge sous ces derniers** (les tubes constituent un ensemble linéaire rigide contrairement aux réflecteurs).

### 6.3.4 - Accrochage :

Avant de fixer les appareils, il convient de s'assurer de la résistance du support.

**Appliquer un coefficient de sécurité de 4 :**

**chaque point d'accrochage devra supporter un poids = 4 x masse de l'appareil / nombre de points.**

D'une manière générale, les suspensions doivent être souples (chaines, filins ou câbles en acier...) et les tensions entre les points d'accrochage doivent être réparties de manière équitable. Si le bâtiment est équipé d'un pont roulant et/ou soumis à d'importantes vibrations l'usage de chaines est fortement recommandé.

Les longueurs des suspensions ne doivent pas être inférieures à 0,9 m.

Etape 1 :

- Procéder à un essai de résistance préalable

Etape 2 :

- Fixer l'appareil en 4, 6 ou 8 points
- Régler l'inclinaison de l'appareil le cas échéant

### 6.4 - Raccordement des conduits d'évacuation des fumées

Les systèmes d'évacuation des produits de combustion représentés dans cette notice technique sont ceux habituellement utilisés sur le marché. Cependant, certains d'entre eux ne sont pas utilisables dans tous les pays. Il appartient à l'installateur ou au maître d'ouvrage de s'assurer que le système de fumées choisi est bien en accord avec les règles locales d'installation.

Le raccordement des conduits d'évacuation des fumées/aspiration de l'air comburant, peut être réalisé :

Dans des conditions adaptées de ventilation du local : avec refoulement des gaz de combustion dans l'ambiance (type "A").

Dans des conditions adaptées de ventilation du local : avec aspiration de l'air comburant dans le local où l'appareil est installé (type "B").

avec aspiration de l'air comburant de l'extérieur (type "C")



#### AVERTISSEMENT

Les appareils doivent être installés avec leurs conduits homologués (n°001-MG-Alu-DOP - Dry system) d'amenée d'air comburant et d'évacuation des produits de combustion, ainsi que leurs terminaux, référencés par SEET. L'utilisation de matériel non approuvé entraîne une annulation de la garantie « constructeur ».

L'utilisation de conduits étanches implique une parfaite étanchéité des jonctions, aussi pour faciliter le montage il est indispensable d'utiliser un lubrifiant, non agressif pour le joint d'étanchéité, ex. eau savonneuse.

Modèle de tube radiant	Pression disponible	Diamètre des conduits	Perte de charge des conduits
STR 12	40 Pa	80 mm	0,3 Pa / m (amenée d'air) 0,4 Pa / m (évacuation) 3 Pa (terminal)
STR 17	40 Pa	80 mm	0,6 Pa / m (amenée d'air) 0,8 Pa / m (évacuation) 5 Pa (terminal)
STR 23	40 Pa	80 mm	1 Pa / m (amenée d'air) 1,5 Pa / m (évacuation) 9 Pa (terminal)
STR 32	40 Pa	100 mm	0,6 Pa / m (amenée d'air) 0,9 Pa / m (évacuation) 5 Pa (terminal)
STR 36	40 Pa	100 mm	0,8 Pa / m (amenée d'air) 1,2 Pa / m (évacuation) 7 Pa (terminal)

#### 6.4.1 - Raccordement type A : évacuation dans l'ambiance

Ce type de montage n'est autorisé que dans certaines conditions. En particulier le bâtiment doit être suffisamment ventilé.

Le débit de renouvellement d'air est le suivant :

	STR 12 N	STR 17 N	STR 23 N	STR 32 N	STR 36 N
Débit de renouvellement d'air minimal pour chaque appareil installé	100 m3/h	150 m3/h	200 m3/h	300 m3/h	350 m3/h



#### 6.4.2 - Raccordement des conduits d'évacuation type B (B22)

Circuit de combustion non étanche par rapport à l'ambiance.

L'air de combustion est aspiré directement dans le local et l'évacuation des fumées s'effectue vers l'extérieur par l'intermédiaire d'un conduit vertical, traversant la toiture, ou horizontal, traversant le mur.

Le conduit de raccordement d'évacuation ne doit pas traverser de local autre que celui dans lequel l'appareil est installé.

Le débit de renouvellement d'air, pour la combustion, est le suivant :

	STR 12 N	STR 17 N	STR 23 N	STR 32 N	STR 36 N
Débit de renouvellement d'air minimal <b>pour chaque appareil installé</b>	15 m <sup>3</sup> /h	30 m <sup>3</sup> /h	30 m <sup>3</sup> /h	45 m <sup>3</sup> /h	45 m <sup>3</sup> /h

#### 6.4.3 - Raccordement des conduits d'évacuation type C (C12 / C32)

Circuit de combustion étanche par rapport à l'ambiance.

Les raccordements d'aspiration d'air de combustion et d'évacuation des fumées s'effectuent de façon respectivement verticale ou horizontale vers l'extérieur du local. Le conduit de raccordement d'évacuation ne doit pas traverser de pièce autre que celle dans laquelle l'appareil est installé.

#### 6.5 - Raccordement gaz :

- En premier lieu, il convient de vérifier que l'appareil que vous avez reçu est conforme à la nature du gaz distribué. Pour cela, vous devez vous reporter aux indications mentionnées sur la plaque signalétique du tube radiant.
- L'alimentation en gaz doit être appropriée à la puissance du tube et être munie de tous les dispositifs de sécurité et de contrôle prévus par les normes en vigueur.
- Une étude précise devra être effectuée sur les diamètres des canalisations en fonction de la nature, du débit gaz et de la longueur des canalisations. Il convient de s'assurer que les pertes de charges des canalisations ne dépassent pas 5 % de la pression d'alimentation.
- Les raccordements gaz doivent s'effectuer conformément aux prescriptions relatives aux installations intérieures quel que soit le type de gaz, par du personnel qualifié détenteur des agréments nécessaires.
- Avant toute mise en service, s'assurer que la ligne gaz est étanche et nettoyer les divers résidus provoqués par la mise en œuvre.



##### AVERTISSEMENT

Avant l'ouverture du réseau gaz, contrôler l'étanchéité jusqu'à l'électrovanne du tube radiant.

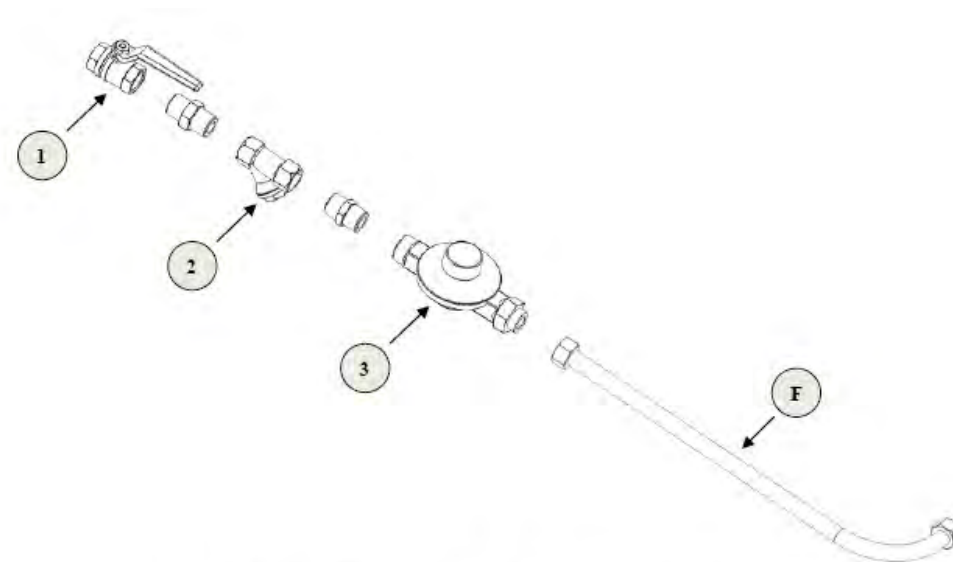
Le raccordement de l'appareil au réseau par un flexible est également obligatoire pour :  
faciliter le montage/démontage,  
éviter la transmission de contraintes mécaniques.

Le montage du flexible se fait par serrage à la main suivi d'un serrage à la clé d'un quart de tour maximum



##### AVERTISSEMENT

Une vanne d'arrêt doit être installée sur la ligne d'alimentation en gaz à proximité immédiate de chaque appareil.



(1) Vanne quart de tour gaz - (2) Filtre gaz - (3) Détendeur gaz (pour pression > 50 mbar)

(F) Flexible

Exemple de raccordement gaz

## 7 - Régulation de température - Raccordement électrique

### 7.1 - Régulation de température

La régulation de température s'effectue en mode tout ou rien sur l'alimentation électrique des appareils.

La température de confort des appareils radiants est mesurée par une sonde à boule noire, qui détermine la température résultante entre la température de l'air et le rayonnement émis par les appareils.

SEET a développé une gamme de régulation spécifique.

Ces équipements sont livrés câblés et avec leur schéma électrique

On prévoira :

- 1 sonde à boule noire par zone
- 1 câble blindé 2 x 1 mm<sup>2</sup> par zone pour relier la sonde à la régulation

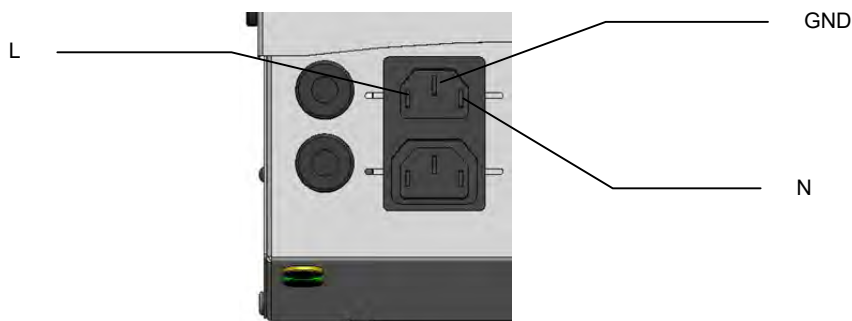
Outre le respect des notices lors de l'installation d'un ensemble de régulation, il convient de :

- positionner la sonde à hauteur d'homme dans une zone non soumise aux courants d'air et recevant un rayonnement de façon homogène.
- fixer la sonde en l'isolant thermiquement du mur, lorsque ce support est retenu. Le mur émet un rayonnement froid, contrariant la bonne mesure de la sonde.

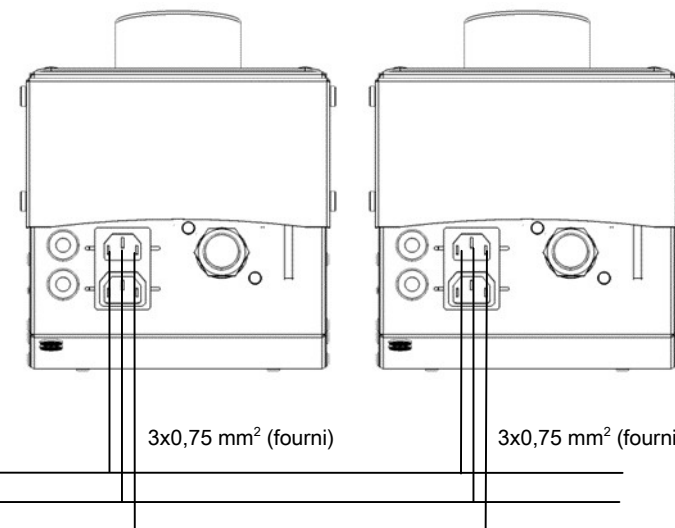
### 7.2 - Raccordement électrique

#### 7.2.1 - Raccordement

- Vérifier l'alimentation électrique disponible : 230V 50Hz, neutre non impédant (c'est-à-dire tension nulle entre neutre et terre). Le cas échéant un transformateur d'isolement devra être installé.
- Raccorder la fiche du ventilateur extracteur dans l'embase du caisson brûleur.
- Raccorder un câble d'alimentation entre la dérivation et le caisson brûleur, en utilisant la prise fournie : bornes N, L et Terre.

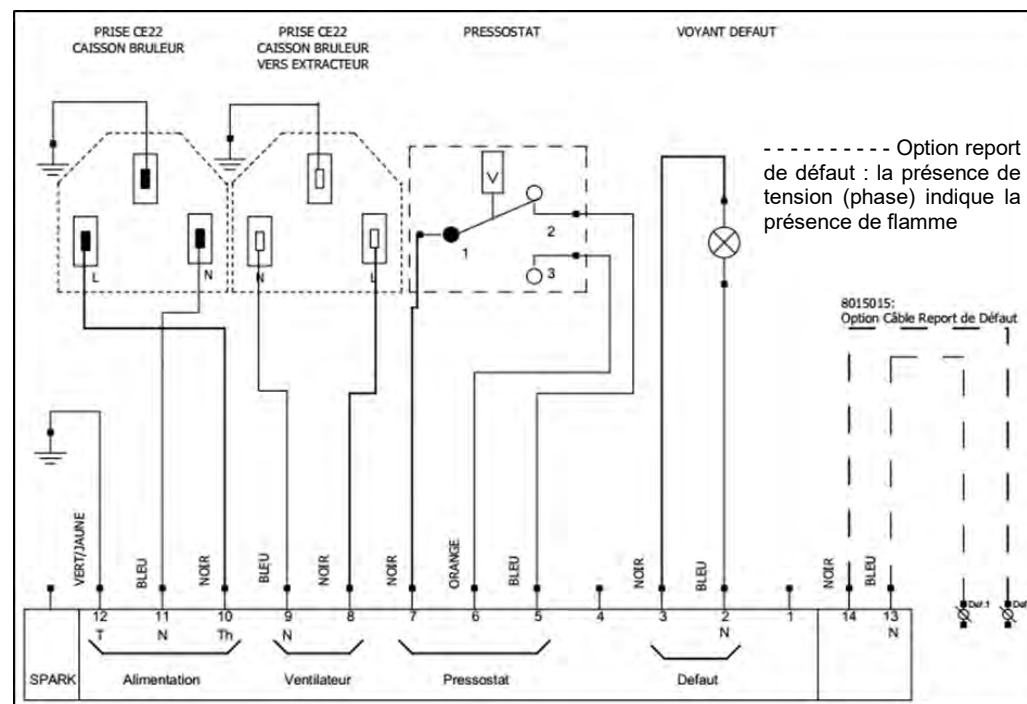


Raccordement électrique sur le caisson brûleur



ALIMENTATION PROTEGEE ET REGULATION  
3G 1,5 mm2 (adapter la section au nombre d'appareils)

#### 7.2.2 - Schéma de raccordement interne





## 8 - Mise en service

### 8.1 - Démarrage

1. Avant d'effectuer la mise en service et la mise sous tension du STR, contrôlez que les différents raccordements ont bien été effectués comme défini précédemment :

- § « Raccordement des conduits d'évacuation »
- § « Raccordement gaz »
- § « Raccordement électrique »

Contrôler également :

- Que les distances autour du STR sont respectées
- Que tous les raccordements électriques des composants sont effectués
- Que le raccordement à la terre est effectif

2. Vérifier la tension d'alimentation aux bornes du STR. La valeur de la tension doit être située entre 210 V et 230 V (courant alternatif).

3- Vérifier que le type de gaz et la pression d'alimentation correspondent bien à l'appareil, pression maximale 50 mbar. Vérifier que la vanne gaz générale est bien ouverte, purger la canalisation de gaz. Ouvrir le robinet de barrage situé en amont de chaque appareil.

4. Vérifier sur le régulateur de température qu'aucun capteur n'est en défaut

5. Mettre en service les STR

- Sur la régulation, augmenter la consigne de température à une valeur supérieure de plus de 1°C à la température de la pièce, puis passer en mode automatique

*Nota : Les appareils sont pré-réglés d'usine, néanmoins les valeurs de réglage peuvent être corrigées. Cette correction peut être nécessaire lorsque les appareils sont installés à des altitudes supérieures à 500 mètres. En effet, la pression atmosphérique étant plus faible, la qualité de combustion en est affectée. Pour cette opération, se reporter au § « Réglage du brûleur »*

6. Paramétrer le régulateur  se reporter à sa notice spécifique

### 8.2 - Réglage du brûleur

Cette opération doit être réalisée par un professionnel qualifié, équipé d'un analyseur de combustion. Avant toute intervention, couper les alimentations électriques et gaz.

NB : Lors du changement de gaz, l'étiquette "réglage gaz", se trouvant sur le caisson brûleur, doit être modifiée de manière à signaler le nouveau réglage.



#### AVERTISSEMENT

Contrôler l'étanchéité du circuit gaz après chaque intervention.

#### Outillage nécessaire

- Tournevis plats (petite taille et grande taille)
- Analyseur de combustion (O<sub>2</sub> - CO - Température des fumées) paramétré sur le type de gaz d'alimentation
- Manomètre gaz (pression maximum 50 mbar)

#### Procédure de contrôle et de réglage du brûleur

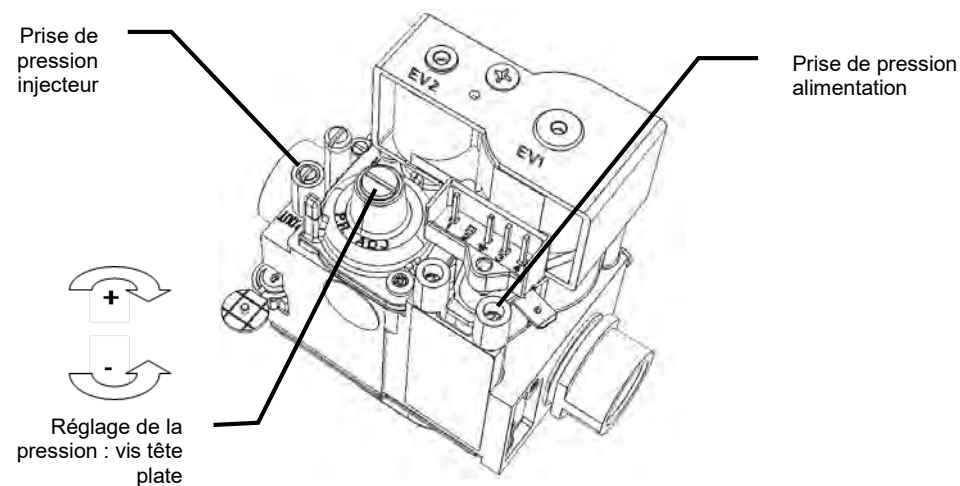
1. Etalonner l'analyseur de combustion et placer la canne dans le conduit des fumées.

2. Démarrer le brûleur (se reporter à la notice spécifique du régulateur)

- Contrôler la valeur de pression d'alimentation gaz en amont (voir tableau).
- Après 2 minutes de fonctionnement, contrôler la valeur de pression à l'injecteur
- Ajuster la valeur de pression en fonction du tableau ci-après.
- Une fois le réglage effectué, revenir au mode normal de régulation

Type de Gaz	Pression alimentation	Pression à l'injecteur (mbar)				
		STR 12 N	STR 17 N	STR 23 N	STR 32 N	STR 36 N
G20 (Gaz Naturel H)	de 17 à 25 mbar	10	10	10	10	10
G25 (Gaz Naturel L)	de 20 à 30 mbar	15	15	15	15	15
G31 (Gaz GPL)	de 25 à 45 mbar	25	25	25	25	25

#### Réglage de la vanne





## 9 - Dépannage

### 9.1 - Dépannage

En cas de problème, toujours vérifier que les conditions préalables au bon fonctionnement du STR, § « Démarrage » sont remplies.

Si le boîtier de contrôle est en sécurité (voyant « présence tension » allumé et voyant « défaut brûleur » allumé), réarmer.



#### AVERTISSEMENT

Toutes interventions électriques ou mécaniques doivent s'effectuer lorsque les alimentations électriques de l'appareil et de la régulation sont coupées et l'alimentation en gaz fermée.



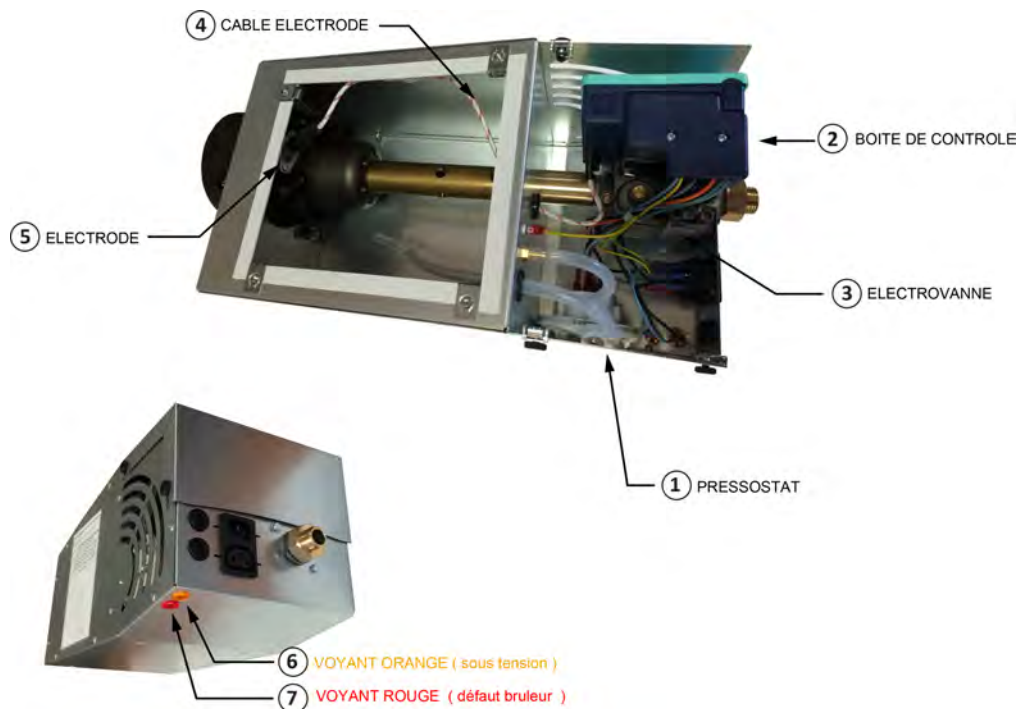
#### AVERTISSEMENT

Attention seules les pièces d'origine du constructeur permettent de maintenir la sécurité du produit et des personnes. L'utilisation de pièces autres que celles d'origine engage la responsabilité de la personne et annule la garantie sur le produit.

Symptômes		Causes	Remèdes
Allumage et contrôle de flamme	Brûleur et extracteur		
Il n'y a pas d'étincelles HT entre l'électrode d'allumage et la masse	L'extracteur ne fonctionne pas	<ul style="list-style-type: none"> <li>- Voyant orange éteint : absence de tension</li> <li>- Extracteur débranché</li> </ul>	<ul style="list-style-type: none"> <li>- Vérifier l'alimentation électrique et le raccordement de l'appareil</li> <li>- Vérifier le raccordement de l'extracteur</li> </ul>
	L'extracteur fonctionne	<ul style="list-style-type: none"> <li>- Pressostat défectueux</li> <li>- Tube de mesure déconnecté</li> <li>- Electrode d'allumage à la masse</li> <li>- Câble d'alimentation de l'électrode mal raccordé ou problème de terre</li> <li>- Boîtier de contrôle défectueux</li> </ul>	<ul style="list-style-type: none"> <li>- Le remplacer</li> <li>- Reconnecter le tube</li> <li>- La remplacer</li> <li>- Vérifier les connexions</li> <li>- Le remplacer</li> </ul>
Le cycle d'allumage s'effectue correctement avec étincelles HT entre l'électrode d'allumage et la masse	Le brûleur ne s'allume pas à la première tentative	<ul style="list-style-type: none"> <li>- Absence de gaz</li> </ul>	<ul style="list-style-type: none"> <li>- Ouvrir le robinet</li> <li>- Purger la canalisation</li> </ul>
	Le brûleur ne s'allume pas après plusieurs tentatives	<ul style="list-style-type: none"> <li>- Filtre gaz bouché</li> <li>- Injecteur obstrué</li> <li>- Injecteur non adapté</li> <li>- Electrovanne bloquée fermée</li> </ul>	<ul style="list-style-type: none"> <li>- Nettoyer le filtre</li> <li>- Nettoyer l'injecteur</li> <li>- Changer l'injecteur selon le tableau</li> <li>- Remplacer l'électrovanne</li> </ul>
	Le brûleur s'allume, puis s'éteint dans les 10 secondes qui suivent l'allumage	<ul style="list-style-type: none"> <li>- Pression trop élevée à l'injecteur</li> <li>- Injecteur non adapté</li> <li>- Electrode mal positionnée</li> <li>- Problème de terre au boîtier de contrôle</li> <li>- Boîtier de contrôle défectueux</li> <li>- Inversion phase-neutre ou neutre impédant</li> </ul>	<ul style="list-style-type: none"> <li>- Régler la pression à l'électrovanne</li> <li>- Changer l'injecteur selon le tableau</li> <li>- Repositionner l'électrode</li> <li>- Vérifier les connexions</li> <li>- Remplacer le boîtier</li> <li>- Corriger le câblage</li> </ul>
	Le brûleur s'allume puis s'éteint après plus de 30 secondes de fonctionnement	<ul style="list-style-type: none"> <li>- Étanchéité défectueuse au montage du tube</li> <li>- Étanchéité de la fumisterie défectueuse</li> </ul>	<ul style="list-style-type: none"> <li>- Parfaire l'étanchéité</li> <li>- Parfaire l'étanchéité</li> </ul>
	La bobine de contrôle de 1ère et 2nde allure est bruyante (bourdonnement).	<ul style="list-style-type: none"> <li>- La bobine est alimentée en courant alternatif.</li> <li>- La connexion de la régulation est incorrecte.</li> </ul>	<ul style="list-style-type: none"> <li>- Vérifier la connexion électrique de la bobine et du brûleur.</li> </ul>



## 9.2 - Pièces de rechange



N°	Désignation	Référence
1	Pressostat	GAZ0059
2	Boîtier de contrôle de flamme	GAZ0061
3	Électrovanne 1 allure	GAZ0060
4	Câble d'électrode	GAZ0036
5	Électrode	GAZ0031
6	Voyant orange	
7	Voyant rouge	

N°	Désignation	Référence
8	Extracteur STR12N	GAZ0062
	Extracteur STR17N	GAZ0063
	Extracteur STR23N	GAZ0064
	Extracteur STR32N	GAZ0065
9	Extracteur STR36N	GAZ0066
	Joint d'étanchéité fixation brûleur ou extracteur	

## 10 - Entretien

Une utilisation et un entretien correct et régulier, au moins une fois par an, déterminent un fonctionnement rationnel et efficace, une consommation minimum ainsi qu'une longévité importante.

**AVERTISSEMENT**

L'entretien doit être effectué appareil froid, alimentations gaz et électrique coupées. Ces interventions ne peuvent être réalisées que par un professionnel qualifié.

Pièces	Opérations d'entretien
Conduit d'évacuation	Vérifier les conduits d'amenée d'air neuf et d'évacuation des fumées. Les conduits doivent être étanches aux fumées et résistants à la corrosion. Ils doivent être ramonés annuellement
Tube radiant	Inspection Nettoyage le cas échéant
Brûleur	Nettoyer le brûleur et l'injecteur à l'aide d'une balayette, d'un aspirateur.
Allumage / Ionisation	Contrôler l'état d'encrassement et nettoyer si nécessaire l'électrode avec un solvant.
Ventilateur	Contrôler son aspect
Pressostat	Vérifier son bon fonctionnement
Combustion	Vérifier les pressions gaz et analyser la combustion de l'appareil. Lors du contrôle, vérifier que la sonde d'analyse est étanche au niveau du point de prélèvement, l'extrémité de la sonde étant au centre du conduit d'évacuation des fumées.

**AVERTISSEMENT**

Il est nécessaire de consulter SEET avant de remplacer toute autre pièce de l'appareil.



## 11 - Informations

Référence(s) du modèle : STR12N							
Type de chauffage : Tube radiant							
Combustible	Combustible			Emissions dues au chauffage des locaux(*)			
Sélectionner le type de combustible	Gazeux	G20/G25/G31		NOx		132 mg/kWh à l'entrée (PCS)	
		<b>Caractéristiques pour une utilisation avec le combustible privilégié uniquement</b>					
Caractéristique	Symbole	Valeur	Unité	Caractéristique	Symbole	Valeur	Unité
Puissance thermique				Rendement utile(PCS)- Dispositifs de chauffage décentralisés à tubes radiants uniquement			
Puissance thermique nominale	Pnom	9,8	kW	Rendement utile (PCS) à la puissance thermique nominale	$\eta_{th, nom}$	83,8	%
Puissance thermique nominale du système à tubes radiants (le cas échéant)	P système	(n.d)	kW				
Puissance thermique nominale de l'unité à tube radiant (le cas échéant)	P heater	(n.d)	kW	Rendement utile de l'unité à tube radiant à la puissance thermique minimale(le cas échéant)	$\eta_i$	(n.d)	%
(Répéter si plusieurs unités)	..	(n.d)	kW	(répéter si plusieurs unités)	..	(n.d)	%
Nombre d'unités à tube radiant identiques	n	(n.d)	(-)				
Facteur de rayonnement				Pertes de l'enveloppe			
Facteur de rayonnement à la puissance thermique nominale	RFnom	56,7	(-)	Classe de l'isolation de l'enveloppe	U	(n.d)	W/(m²K)
Facteur de rayonnement à la puissance thermique minimale	RFmin	(n.d)	(-)	Coefficient de pertes de l'enveloppe	F env	(n.d)	%
Facteur de rayonnement de l'unité à tube radiant à la puissance thermique nominale	RFi	(n.d)	(-)	Générateur de chaleur à installer en dehors de la zone chauffée		non	
(répéter si plusieurs unités)	..						
Consommation d'électricité auxiliaire				Type de contrôle de la puissance thermique (sélectionner un seul type)			
A la puissance thermique nominale	el max	0,058	kW	- Un seul palier		oui	
A la puissance thermique minimale	el min	0,058	kW	- Deux paliers		non	
En mode veille	el SB	(n.d)	kW	- Modulant		non	
Puissance électrique requise par la veilleuse permanente							
Puissance électrique requise par la veilleuse permanente (le cas échéant)	P pilot	(n.d)	kW				
Coordonnées de contact							
(*) NOx = oxydes d'azote							

Référence(s) du modèle : STR17N							
Type de chauffage : Tube radiant							
Combustible	Combustible			Emissions dues au chauffage des locaux(*)			
Sélectionner le type de combustible	Gazeux	G20/G25/G31		NOx		128 mg/kWh à l'entrée (PCS)	
		<b>Caractéristiques pour une utilisation avec le combustible privilégié uniquement</b>					
Caractéristique	Symbole	Valeur	Unité	Caractéristique	Symbole	Valeur	Unité
Puissance thermique				Rendement utile(PCS)- Dispositifs de chauffage décentralisés à tubes radiants uniquement			
Puissance thermique nominale	Pnom	14,0	kW	Rendement utile (PCS) à la puissance thermique nominale	$\eta_{th, nom}$	84,2	%
Puissance thermique nominale du système à tubes radiants (le cas échéant)	P système	(n.d)	kW				
Puissance thermique nominale de l'unité à tube radiant (le cas échéant)	P heater	(n.d)	kW	Rendement utile de l'unité à tube radiant à la puissance thermique minimale(le cas échéant)	$\eta_i$	(n.d)	%
(Répéter si plusieurs unités)	..	(n.d)	kW	(répéter si plusieurs unités)	..	(n.d)	%
Nombre d'unités à tube radiant identiques	n	(n.d)	(-)				
Facteur de rayonnement				Pertes de l'enveloppe			
Facteur de rayonnement à la puissance thermique nominale	RFnom	63,6	(-)	Classe de l'isolation de l'enveloppe	U	(n.d)	W/(m²K)
Facteur de rayonnement à la puissance thermique minimale	RFmin	(n.d)	(-)	Coefficient de pertes de l'enveloppe	F env	(n.d)	%
Facteur de rayonnement de l'unité à tube radiant à la puissance thermique nominale	RFi	(n.d)	(-)	Générateur de chaleur à installer en dehors de la zone chauffée		non	
(répéter si plusieurs unités)	..						
Consommation d'électricité auxiliaire				Type de contrôle de la puissance thermique (sélectionner un seul type)			
A la puissance thermique nominale	el max	0,058	kW	- Un seul palier		oui	
A la puissance thermique minimale	el min	0,058	kW	- Deux paliers		non	
En mode veille	el SB	(n.d)	kW	- Modulant		non	
Puissance électrique requise par la veilleuse permanente							
Puissance électrique requise par la veilleuse permanente (le cas échéant)	P pilot	(n.d)	kW				
Coordonnées de contact							
(*) NOx = oxydes d'azote							



Référence(s) du modèle : STR23N			
Type de chauffage : Tube radiant			
Combustible	Combustible	Emissions dues au chauffage des locaux(*)	
		NOx	
Sélectionner le type de combustible	Gazeux	G20/G25/G31	133 mg/kWh à l'entrée (PCS)
Caractéristiques pour une utilisation avec le combustible privilégié uniquement			
Caractéristique	Symbole	Valeur	Unité
Puissance thermique			
Puissance thermique nominale	P <sub>nom</sub>	18,2	kW
Puissance thermique nominale du système à tubes radiants (le cas échéant)	P système	(n.d)	kW
Puissance thermique nominale de l'unité à tube radiant (le cas échéant)	P heater	(n.d)	kW
(Répéter si plusieurs unités)	..	(n.d)	kW
Nombre d'unités à tube radiant identiques	n	(n.d)	(-)
Facteur de rayonnement			
Facteur de rayonnement à la puissance thermique nominale	RF <sub>nom</sub>	60,9	(-)
Facteur de rayonnement de l'unité à tube radiant à la puissance thermique nominale	RF <sub>i</sub>	(n.d)	(-)
(répéter si plusieurs unités)	..		
Consommation d'électricité auxiliaire			
A la puissance thermique nominale	el max	0,058	kW
A la puissance thermique minimale	el min	0,058	kW
En mode veille	el SB	(n.d)	kW
Puissance électrique requise par la veilleuse permanente			
Puissance électrique requise par la veilleuse permanente (le cas échéant)	P pilot	(n.d)	kW
Coordonnées de contact			
(*) NOx = oxydes d'azote			

Référence(s) du modèle : STR32N			
Type de chauffage : Tube radiant			
Combustible	Combustible	Emissions dues au chauffage des locaux(*)	
		NOx	
Sélectionner le type de combustible	Gazeux	G20/G25/G31	104 mg/kWh à l'entrée (PCS)
Caractéristiques pour une utilisation avec le combustible privilégié uniquement			
Caractéristique	Symbole	Valeur	Unité
Puissance thermique			
Puissance thermique nominale	P <sub>nom</sub>	24,8	kW
Puissance thermique nominale du système à tubes radiants (le cas échéant)	P système	(n.d)	kW
Puissance thermique nominale de l'unité à tube radiant (le cas échéant)	P heater	(n.d)	kW
(Répéter si plusieurs unités)	..	(n.d)	kW
Nombre d'unités à tube radiant identiques	n	(n.d)	(-)
Facteur de rayonnement			
Facteur de rayonnement à la puissance thermique nominale	RF <sub>nom</sub>	63,5	(-)
Facteur de rayonnement de l'unité à tube radiant à la puissance thermique nominale	RF <sub>i</sub>	(n.d)	(-)
(répéter si plusieurs unités)	..		
Consommation d'électricité auxiliaire			
A la puissance thermique nominale	el max	0,115	kW
A la puissance thermique minimale	el min	0,115	kW
En mode veille	el SB	(n.d)	kW
Puissance électrique requise par la veilleuse permanente			
Puissance électrique requise par la veilleuse permanente (le cas échéant)	P pilot	(n.d)	kW
Coordonnées de contact			
(*) NOx = oxydes d'azote			



Référence(s) du modèle : STR36N			
Type de chauffage : Tube radiant			
Combustible	Combustible		Emissions dues au chauffage des locaux(*)
			NOx
Sélectionner le type de combustible	Gazeux	G20/G25/G31	131 mg/kWh à l'entrée (PCS)
Caractéristiques pour une utilisation avec le combustible privilégié uniquement			
Caractéristique	Symbole	Valeur	Unité
Puissance thermique			
Puissance thermique nominale	P <sub>nom</sub>	29,0	kW
Puissance thermique nominale du système à tubes radiants (le cas échéant)	P système	(n.d)	kW
Puissance thermique nominale de l'unité à tube radiant (le cas échéant)	P heater	(n.d)	kW
(Répéter si plusieurs unités)	..	(n.d)	kW
Nombre d'unités à tube radiant identiques	n	(n.d)	(-)
Facteur de rayonnement			
Facteur de rayonnement à la puissance thermique nominale	RF <sub>nom</sub>	61,5	(-)
Facteur de rayonnement de l'unité à tube radiant à la puissance thermique nominale	RF <sub>i</sub>	(n.d)	(-)
(répéter si plusieurs unités)			
Consommation d'électricité auxiliaire			
A la puissance thermique nominale	el max	0,115	kW
En mode veille	el SB	(n.d)	kW
Puissance électrique requise par la veilleuse permanente			
Puissance électrique requise par la veilleuse permanente (le cas échéant)	P pilot	(n.d)	kW
Coordonnées de contact			
(*) NOx = oxydes d'azote			

## ANNEXE 1

## FIN DE VIE DE L'EQUIPEMENT

Cet appareil contient des composants électriques et/ou électroniques, il ne doit pas être considéré comme un déchet ménager. Veuillez au respect des normes et réglementations d'élimination des déchets en vigueur lors de son démantèlement.

## LES BONS GESTES POUR LA SECURITE

Maintenir la ventilation en bon état :

- Laisser libres et dégagées les entrées et sorties d'air (grilles, bouches d'aération...).
- Faire vérifier chaque année les conduits de fumées.

Entretien des appareils :

- Entretien ou faire entretenir les appareils par une personne compétente avec une périodicité adaptée, conforme aux recommandations du fabricant.
- Faire vérifier l'appareil à gaz par une personne compétente en cas de déclenchement d'un dispositif de sécurité.

## UNE ODEUR DE GAZ ? LES BONS REFLEXES

Inflammable, mais non toxique, le gaz a été odorisé pour permettre de déceler toute fuite, même minime. Cette odeur très caractéristique vous permet d'intervenir rapidement. En cas d'odeur de gaz, isolez la vanne gaz et vérifiez les appareils. Si tout est normal et que l'odeur persiste, il faut avoir les bons réflexes

## NE PROVOQUER NI FLAMME, NI ÉTINCELLE... ET NE PAS UTILISER D'APPAREILS ELECTRIQUES.

- Il ne faut pas appeler un ascenseur, utiliser un téléphone, même portable, appuyer sur un interrupteur électrique, pour ne pas créer d'étincelle. Quel que soit le local où l'odeur de gaz est perçue ventilez ce local le plus possible par ouverture des portes et fenêtres.

Un service "dépannage gaz" est à votre disposition 24h/24 et 7j/7 chez le distributeur de gaz. Ce service interviendra gratuitement et dans les meilleurs délais en cas de fuite ou d'odeur de gaz.

- Son numéro de téléphone est : ....., il est rappelé sur les factures.

Le numéro des services de secours (pompiers) est : .....



ANNEXE 2 : CERTIFICAT CE



(Directive 2009/142/CE « Appareils à gaz »)  
(« Gas appliances » directive 2009/142/EC)

CERTIGAZ atteste que les appareils mis sur le marché par la Société :  
CERTIGAZ, attests that appliances marketed by :

ATTESTATION NUMERO 002 M

SEET  
30, rue Pascal  
Zone Industrielle  
F-77100 MEAUX

REÇU

- Genre de l'appareil : TUBE RADIANT
- Kind of the appliance : RADIANT TUBE HEATER

Marques commerciales et modèles Trade mark and models	Sont couverts par les certificats d'examen CE de types suivants Are within the scope of subsequent EC type examination certificates	Pays de destination Destination countries
SEET > STR 12 N > STR 17 N > STR 23 N > STR 32 N > STR 36 N > STR 43 N > STR 50 N > STR 23 LN > STR 36 LN > STR 50 LN	1312CCG6097	FR-LU-DE-AT-CH-CZ-BE BG-DK-FL-EE-LT-LV-RO-SE SI-SK-TR-ES-GR-PT-IE-IT-GB CH-CZ-NL-NO-PL-HU

sont conformes aux exigences essentielles de la directive "Appareils à gaz » 2009/142/CE.  
are in conformity with the essential requirements of "Gas appliances" directive 2009/142/EC.  
Toute reproduction de cette attestation doit être dans son intégralité.  
Reproduction of this attestation must be in full.

1/2

Neuilly, le 6 octobre 2015

Le Directeur Général  
  
Vincent DELARUE



CERTIGAZ SAS - 8, rue de l'Hôtel de Ville - F 92200 Neuilly-sur-Seine - Tél. : +33 (0)1 80 21 07 40 - Fax : +33 (0)1 80 21 07 93  
info@certigaz.fr - www.certigaz.fr

## ANNEXE 3 : CABLES DE SUSPENSION KCS (en option)

## Points de suspension :

Avant de fixer les appareils, il convient de s'assurer de la résistance du support. Chaque point d'accrochage devra supporter un poids = 4 x masse de l'appareil / nombre de points.

D'une manière générale, les suspensions doivent être souples (chaines, filins ou câbles en acier...) et les tensions entre les points d'accrochage doivent être réparties de manière équitable. Si le bâtiment est équipé d'un pont roulant et/ou soumis à d'importantes vibrations l'usage de chaines est fortement recommandé.

Les longueurs des suspensions ne doivent pas être inférieures à 0,9 m.

1. Fixer l'appareil en 4, 6, 8 ou 10 points (voir tableau)
2. Régler l'inclinaison de l'appareil le cas échéant

	STR 12 N	STR 17 N	STR 23 N	STR 32 N	STR 36 N	STR 43 N	STR 50 N
Nombre points de suspension	4	6	6	8	8	10	10

## Montage des câbles



- 1/ Passer l'extrémité munie d'une boucle autour du point d'accrochage.



- 2/ Glisser le câble dans la boucle avant de le passer dans le point de fixation de l'appareil.



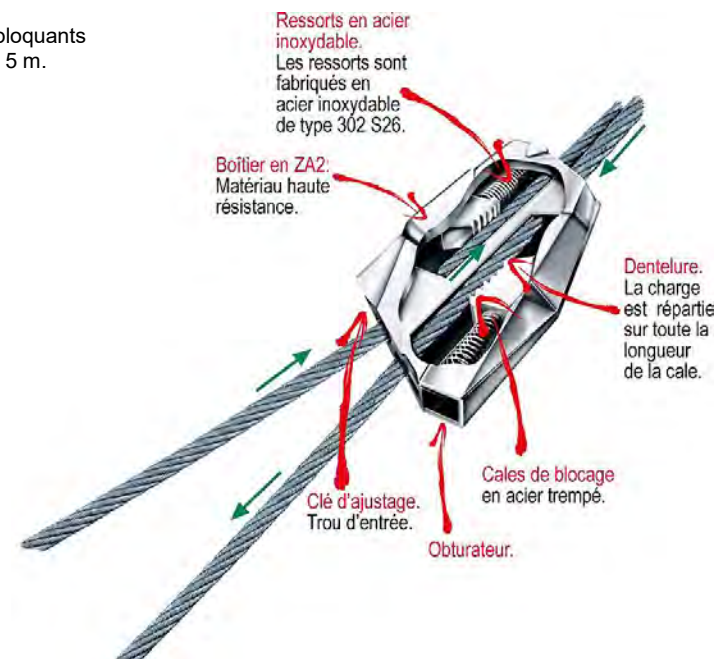
- 3/ Ajuster la longueur du câble et fixer l'extrémité en le passant selon schéma ci-dessous dans le système autobloquant.



Prêts à l'emploi, ces câbles autobloquants ne nécessitent aucun outil. Long. 5 m.

Nombre à prévoir :

- 4 pour STR 12 N
- 6 pour STR 17/23 N
- 8 pour STR 32/36 N
- 10 pour STR 43/50 N



Détail du système de suspension et de réglage



**STR-NL** Tube radiant gaz





**Siège social :**  
42 avenue des Sablons Bouillants  
77100 MEAUX

**Tél 01 60 23 16 20**  
**[www.seet.pro](http://www.seet.pro)**  
**[info@seet.pro](mailto:info@seet.pro)**