

Aérothermes gaz

Chauffage décentralisé au gaz

Sobriété énergétique

CE



- Aérotherme modulant non condensation
- 5 tailles de 14 kW à 80 kW
- Homologation CE / ErP 2021
- 3 versions :
 - hélicoïde AH
 - centrifuge AC
 - vertical AV



AH

AV

AC

Performant, simple et fiable



- Rendement jusqu'à 95%
- Brûleur multiflammes 2 allures
- Échangeur tubulaire robuste sans soudure
- Combustion étanche
- Régulation Fil pilote (4fils)



De nombreuses applications pour le neuf et le remplacement



Bâtiments industriels ▶ Entrepôts ▶ Ateliers ▶ Garages ▶ Surfaces de vente ▶ Salles polyvalentes ▶ Salles de sport

Caractéristiques

Avantages

Échangeur tubulaire sans soudure

- 4 parcours des fumées pour une grande surface d'échange → - Utilisation maximale des calories de la combustion. Durant un hiver rigoureux, l'abaissement de la consommation de gaz sera significative.
- Tube de 1.5 mm d'épaisseur → - Longue durée de vie. Des essais en laboratoire ont démontré que malgré un fonctionnement sans ventilation, l'échangeur résistait sans subir de déformation.
- Tube sans soudure → - Meilleure résistance aux contraintes thermiques.
- Acier aluminé à conductivité thermique élevée : 178 kcal/m°C → - Mise en température rapide de l'aérotherme pour un chauffage quasi immédiat sans perte d'énergie.
- Échangeur horizontal → - Faible hauteur de l'appareil, utile dans les locaux bas de plafond, favorise l'esthétique.



Fil pilote 110 V «bus»

- 1 câble avec 4 fils à raccorder par appareil (Ph + N + T + bus) → - Facilité + gain de temps de pose
- Commande et régulation 110 V par fil pilote «bus» → - Gestion individuelle simple ou centralisée économique avec 1 régulation pour 8 appareils.
- Écran digital intégré avec contrôle d'état, paramétrage et gestion éventuelle des défauts → - Lecture directe, simplification des interventions de sav et maintenance



Brûleur multiflamme

- Puissance 5 kW par tube échangeur → - Facilité de mise en route et de stabilité de flamme
- Combustion multiple sur toute la hauteur de l'échangeur → - Homogénéité de l'échange et de la température de soufflage
- Circuit combustion étanche à l'extérieur et à l'intérieur de l'appareil (pour modèle 20 à 35 kW) → - Recirculation impossible des gaz de combustion notamment sur de longs parcours de ventouses concentriques, avec des emboitements défaillants
- Électrovanne 2 allures → - Ajustement de la puissance au plus proche des besoins pour un meilleur confort avec moins d'énergie consommée



Extracteur des fumées

- Débit d'air variable → - Hauteur ou longueur des conduits plus limitée à 6 m

Compartment technique ventilé

- Aération haute et basse de l'ensemble des composants mécaniques et électriques → - Circulation d'air de refroidissement autour des composants, pour une plus longue durée de vie



Ventilateur à pales en croissant

- Moteur à rotor extérieur inséré dans le moyeu du ventilateur → - Refroidissement efficace pour une plus grande durée de vie
- Pales de profil aérodynamique en forme de croissant → - Moins de résistance à l'écoulement de l'air donc moins de consommation électrique



Conformité performances

- Conformité à la directive EcoDesign 2009/125/CE et règlement UE 2016/2281 → - Garantie des performances
- Efficacité énergétique saisonnière mini 78 % → - 88% sur gamme CH; réduction de la consommation d'énergie
- Nox < 70 mg/kWh (au gaz) → - Respect de l'environnement
- Conformité directives gaz 90/396/CEE → - Fonctionnement sûr

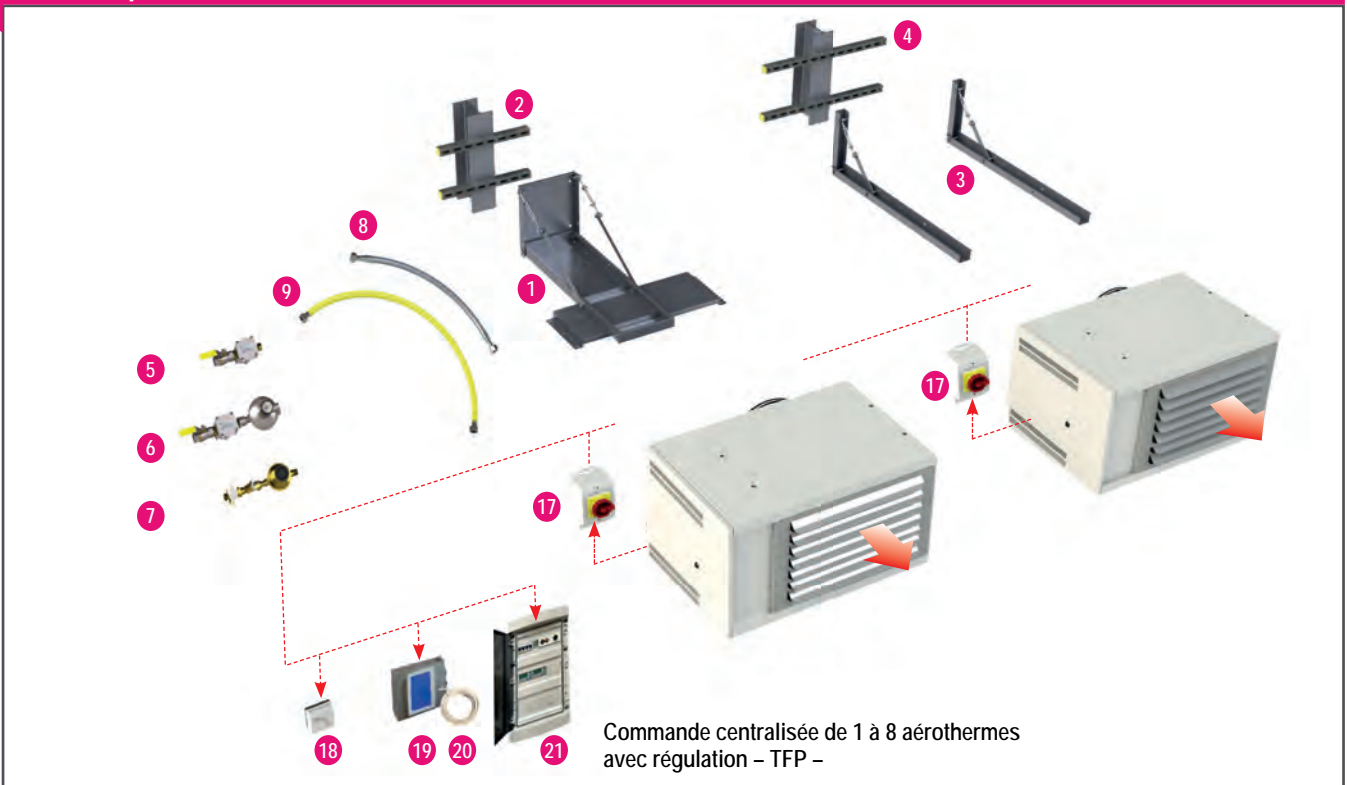
Chauffage par soufflage direct



Modèles hélicoïdes AH

- Brûleur multiflamme à haut rendement et basse émission de NOx
- Électrovanne gaz 2 allures 52% et 100%
- Échangeur tubulaire robuste sans soudure à 4 parcours, ép.1.5 mm
- Combustion étanche avec allumage automatique
- Ventilateur à pales en croissant, à faible consommation
- Carte électronique pour fil pilote (4 fils à raccorder)

Principe d'installation



Ventouses et kits fumées (Détails fumisterie pages 22/23)

Kit ventouse façade Type C12	Kit ventouse toiture Type C32	Kit cheminée toiture Type B22
<p>10</p> <p>C</p>	<p>11</p> <p>A</p>	<p>12</p> <p>B</p>

Longueurs / hauteurs des kits* AH			
Rep	mm	25 à 60	80
10	C	1070	980
	Ø ext.*	125	150
11	A	1200	1145
	Ø ext.*	125	150
12	B	1170	1170
	Ø ext.	80	100

* Ø ext. du terminal

Rallonges	Coudes
<p>13</p> <p>15</p>	<p>14</p> <p>16</p>

Modèles hélicoïdes AH			Locaux publics & industrie		Industrie			
Modèle			25	35	45	60	80	
	Puissance thermique PCI	kW	26.2	36.4	46.3	61.1	79.8	
	Débit d'air	m ³ /h	3 580	4 250	5 800	7 700	10 000	
	Puissance utile maxi / mini	kW	24.2 / 13.8	33.5 / 19.1	42.7 / 24.4	56.0 / 32.3	73.0 / 42.1	
	Rendement maxi / mini	%	92.1 / 94.8	92.2 / 94.8	92.2 / 95.1	91.6 / 95.2	91.4 / 95.2	
	Efficacité énergétique saisonnière	%	78.7	78.1	78.5	78.6	78.5	
	Émissions NOx à % O ₂ / classe 5	mg/kWh	< 69 / classe 5					
	Débits gaz	Naturel G20	m ³ /h	2.50	3.47	4.41	5.82	7.60
		Propane G31	kg/h	2.05	2.84	3.61	4.77	6.23
	Longueur A / Profondeur B	mm	1 060 / 800	1 060 / 800	1 060 / 875	1 060 / 875	1 060 / 875	
	Hauteur C	mm	495	545	600	710	912	
	Ø fumées / aspiration air	mm	2 x Ø 80					2 x Ø 100
	Poids	kg	82	92	115	152	195	
	Tension d'alimentation	V	mono 230/50 Hz - IP42					
	Puissance électrique	W	230	380	430	700	850	
	Intensité consommée	A	1.05	1.75	2.00	3.25	3.95	
	Niveau sonore à 5 m	dB(A)	49	57	55	64	61	
Aérotherme hélicoïde AH	Gaz naturel G20	3632 € AH25G20	4061 € AH35G20	4809 € AH45G20	5755 € AH60G20	6771 € AH80G20		
Aérotherme hélicoïde AH	Propane G31	3632 € AH25G31	4061 € AH35G31	4809 € AH45G31	5755 € AH60G31	6771 € AH80G31		

Accessoires

Modèle			25	35	45	60	80	
Consoles	Console murale à rotation	1	456 € COAC	456 € COAC	456 € COAC	456 € COAC	-	
	Kit fixation pour IPN	2	81 € KIPN	81 € KIPN	81 € KIPN	81 € KIPN	-	
	Console murale fixe (la paire)	3	184 € COATS	184 € COATS	184 € COATS	331 € COA1	331 € COA1	
	Kit fixation IPN pour COATS	4	161 € KIPN1	161 € KIPN1	161 € KIPN1	161 € KIPN1	-	
Kits gaz	Kit gaz naturel 20 mbar	5	89 € KGN20	89 € KGN20	89 € KGN20	89 € KGN20	89 € KGN20	
	Kit détente gaz naturel 300/20 mbar	6	172 € KDG55	172 € KDG55	172 € KDG55	330 € KDP100	330 € KDP100	
	Kit détente propane 1,5 bar/37 mbar	7	172 € KDP55	172 € KDP55	172 € KDP55	330 € KDP100	330 € KDP100	
	Flexible gaz NF - ERP (Long. 0.75 m)	8	143 € FLEXERP	143 € FLEXERP	-	-	-	
	Flexible gaz industrie (Long. 0.75 m)	9	71 € FLEXIND1/2	71 € FLEXIND1/2	71 € FLEXIND1/2	112 € FLEXIND3/4	112 € FLEXIND3/4	
Fumisterie	Kit ventouse façade	10	240 € KC1280A	240 € KC1280A	240 € KC1280A	240 € KC1280A	371 € KC12100A	
	Kit ventouse toiture	11	335 € KC3280A	335 € KC3280A	335 € KC3280A	335 € KC3280A	672 € KC32100A	
	Kit cheminée toiture	12	274 € KB2280A	274 € KB2280A	274 € KB2280A	274 € KB2280A	379 € KB22100A	
	Rallonge concentrique	1 m	13	122 € LC80100	122 € LC80100	122 € LC80100	122 € LC80100	149 € LC100100
		0,5 m	13	97 € LC80050	97 € LC80050	97 € LC80050	97 € LC80050	133 € LC100050
	Coude concentrique	90°	14	99 € CC8090	99 € CC8090	99 € CC8090	99 € CC8090	165 € CC10090
		45°	14	87 € CC8045	87 € CC8045	87 € CC8045	87 € CC8045	123 € CC10045
	Rallonge étanche	1 m	15	54 € LE80100	54 € LE80100	54 € LE80100	54 € LE80100	56 € LE100100
		0,5 m	15	38 € LE80050	38 € LE80050	38 € LE80050	38 € LE80050	40 € LE100050
	Coude étanche	90°	16	34 € CE8090	34 € CE8090	34 € CE8090	34 € CE8090	39 € CE10090
45°		16	33 € CE8045	33 € CE8045	33 € CE8045	33 € CE8045	38 € CE10045	
Commande et régulation	Interrupteur sectionnable	17	89 € BSAT5P					
	Thermostat 1 consigne	18	123 € TFP1 (1 à 8 AH)					
	Boîtier programmable tactile avec sonde intégrée	19	415 € TFP2TS (1 à 6 AH)					
	Sonde à distance (option) pour TFP2TS	20	51 € ELE0247 (câble 3 m)					
	Coffret programmable aérothermes + brasseurs d'air DR	21	1181 € TFP6D					
Coffret programmable aérothermes + destratificateurs d'air SDS	21	957 € TFP6S						

Départ usine - Transport voir page 103

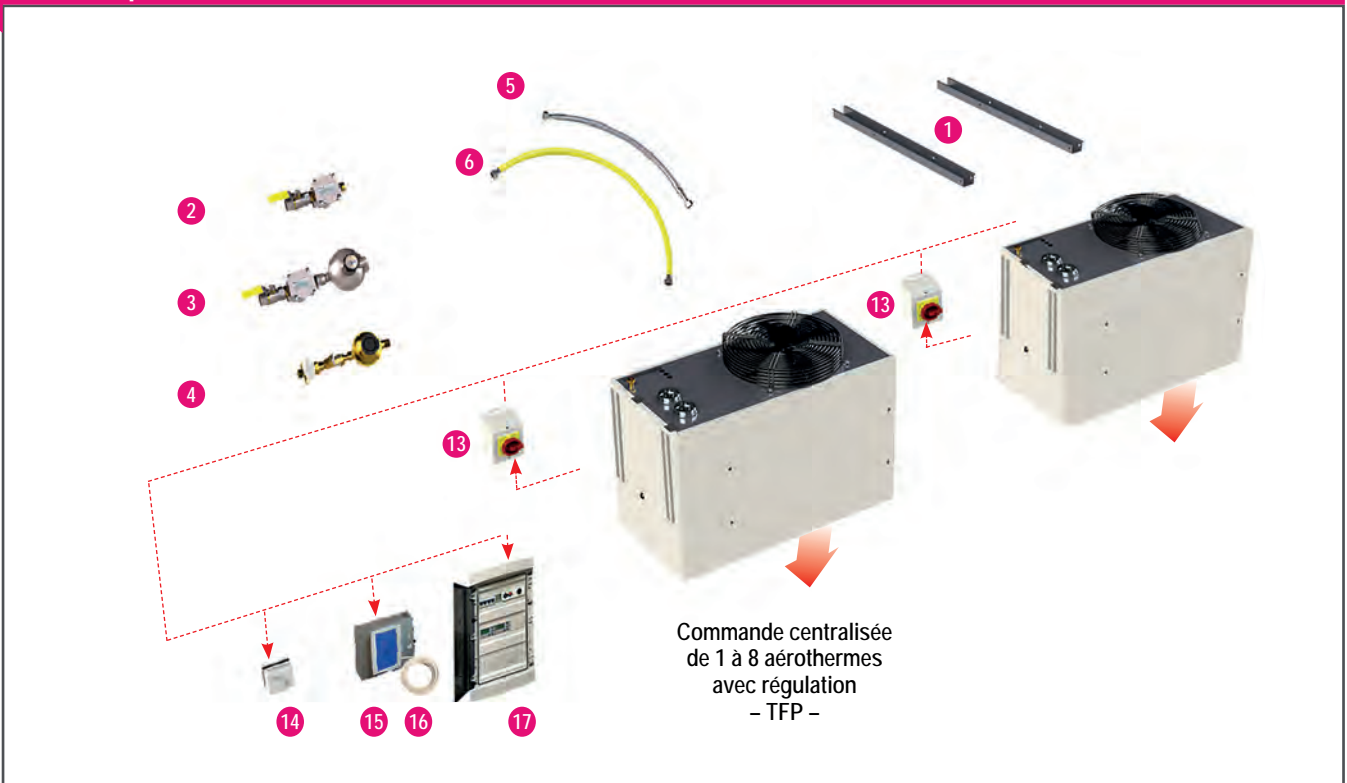
Chauffage par soufflage direct



Modèles verticaux AV

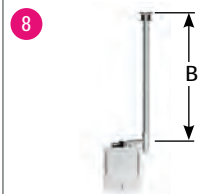
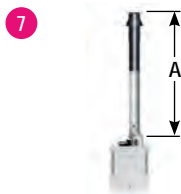
- Brûleur multiflamme à haut rendement et basse émission de NOx
- Électrovanne gaz 2 allures 52% et 100%
- Échangeur tubulaire robuste sans soudure à 4 parcours, ép.1.5 mm
- Combustion étanche avec allumage automatique
- Ventilateur à pales en croissant, à faible consommation
- Carte électronique pour fil pilote (4 fils à raccorder)

Principe d'installation



Ventouses et kits fumées (Détails fumisterie pages 22/23)

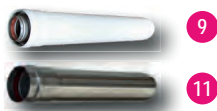
Kit ventouse toiture Type C32	Kit cheminée toiture Type B22
-------------------------------	-------------------------------



Longueurs / hauteurs des kits* AV			
Rep	mm	35 à 60	80
7	A	1290	1245
	Ø ext.*	125	150
8	B	1170	1170
	Ø ext.*	80	100

* Ø ext. du terminal

Rallonges	Coudes
-----------	--------



Modèles verticaux AV			Locaux publics & industrie		Industrie	
Modèle			35	45	60	80
Puissance thermique	kW		36.4	46.3	61.1	79.8
Débit d'air	m ³ /h		4 250	5 800	7 700	10 000
Puissance utile maxi / mini	kW		33.5 / 19.1	42.7 / 24.4	56.0 / 32.3	73.0 / 42.1
Rendement maxi / mini	%		92.2 / 94.8	92.2 / 95.1	91.6 / 95.2	91.4 / 95.2
Efficacité énergétique saisonnière	%		78.1	78.5	78.6	78.5
Émissions NOx à % O ₂	mg/kWh		< 69 / classe 5			
Débits gaz	Naturel G20	m ³ /h	3.47	4.41	5.82	7.60
	Propane G31	kg/h	2.84	3.61	4.77	6.23
Longueur A / Profondeur B	mm		1 060 / 800	1 060 / 875	1 060 / 875	1 060 / 875
Hauteur C	mm		545	600	710	912
Ø fumées / aspiration air	mm		2 x Ø 80			2 x Ø 100
Poids	kg		92	115	152	195
Tension d'alimentation	V		mono 230/50 Hz - IP42			
Puissance électrique	W		380	430	700	850
Intensité consommée	A		1.75	2.00	3.25	3.95
Niveau sonore à 5 m	dB(A)		57	55	64	61
Aérotherme vertical AV	Gaz naturel G20		4270 € AV35G20	5067 € AV45G20	5914 € AV60G20	6985 € AV80G20
Aérotherme vertical AV	Propane G31		4270 € AV35G31	5067 € AV45G31	5914 € AV60G31	6985 € AV80G31

Accessoires

Modèle			35	45	60	80	
Kits gaz	Console suspension	1	210 € COAV	210 € COAV	210 € COAV	210 € COAV	
	Kit gaz naturel 20 mbar	2	89 € KGN20	89 € KGN20	89 € KGN20	89 € KGN20	
	Kit détente gaz naturel 300/20 mbar	3	172 € KDGN55	172 € KDGN55	330 € KDGN100	330 € KDGN100	
	Kit détente propane 1,5 bar/37 mbar	4	172 € KDP55	172 € KDP55	330 € KDP100	330 € KDP100	
	Flexible gaz NF - ERP (Long. 0.75 m)	5	143 € FLEXERP	-	-	-	
	Flexible gaz industrie (Long. 0.75 m)	6	71 € FLEXIND1/2	71 € FLEXIND1/2	112 € FLEXIND3/4	112 € FLEXIND3/4	
Fumisterie	Kit ventouse toiture	7	415 € KC3280AV	415 € KC3280AV	415 € KC3280AV	508 € KC32100AV	
	Kit cheminée toiture	8	274 € KB2280A	274 € KB2280A	274 € KB2280A	379 € KB22100A	
	Rallonge concentrique	1 m	9	122 € LC80100	122 € LC80100	122 € LC80100	149 € LC100100
		0,5 m	9	97 € LC80050	97 € LC80050	97 € LC80050	133 € LC100050
	Coude concentrique	90°	10	99 € CC8090	99 € CC8090	99 € CC8090	165 € CC10090
		45°	10	87 € CC8045	87 € CC8045	87 € CC8045	123 € CC10045
	Rallonge étanche	1 m	11	54 € LE80100	54 € LE80100	54 € LE80100	56 € LE100100
		0,5 m	11	38 € LE80050	38 € LE80050	38 € LE80050	40 € LE100050
	Coude étanche	90°	12	34 € CE8090	34 € CE8090	34 € CE8090	39 € CE10090
		45°	12	33 € CE8045	33 € CE8045	33 € CE8045	38 € CE10045
Commande et régulation	Interrupteur sectionnable	13			89 € BSAT5P		
	Thermostat 1 consigne	14			123 € TFP1	(1 à 8 AV)	
	Boîtier programmable tactile avec sonde intégrée	15			415 € TFP2TS	(1 à 6 AV)	
	Sonde à distance (option) pour TFP2TS	16			51 € ELE0247	(câble 3 m)	
	Coffret programmable aérothermes + brasseurs d'air DR	17			1181 € TFP6D		
Coffret programmable aérothermes + destratificateurs d'air SDS	17			957 € TFP6S			

Départ usine - Transport voir page 103

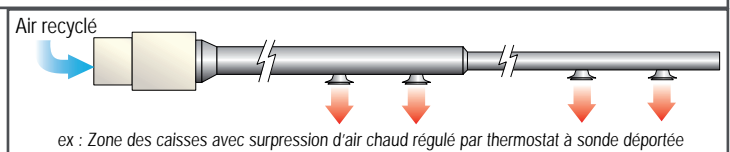
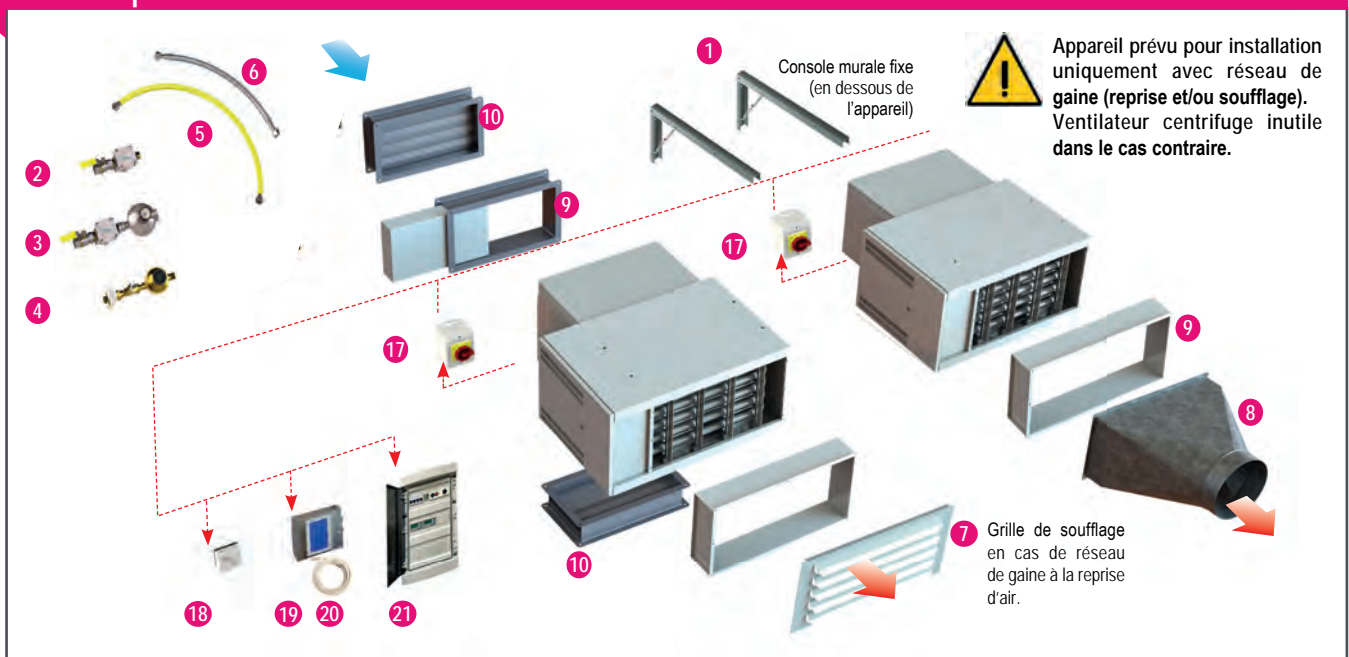
Chauffage par soufflage direct



Modèles centrifuges AC

- Brûleur multiflamme à haut rendement et basse émission de NOx
- Électrovanne gaz 2 allures 52% et 100%
- Échangeur tubulaire robuste sans soudure à 4 parcours, ép.1.5 mm
- Combustion étanche avec allumage automatique
- Ventilateur centrifuge avec caisson de reprise d'air
- Cadre de départ gaine au soufflage
- Carte électronique pour fil pilote (4 fils à raccorder)

Principe d'installation



Ventouses et kits fumées (Détails fumisterie pages 22/23)

Kit ventouse façade Type C12	Kit ventouse toiture Type C32	Kit cheminée toiture Type B22

Longueurs / hauteurs des kits* AC			
Rep	mm	25 à 60	80
12	C	1020 + 950	980 + 950
	Ø ext.*	125	150
13	A	1200	1145
	Ø ext.*	125	150
14	B	1170	1170
	Ø ext.*	80	100

* Ø ext. du terminal

Modèles centrifuges AC

			Locaux publics & industrie		Industrie		
Modèle			35	45	60	80	
	Puissance thermique	kW	36.4	46.3	61.1	79.8	
	Débit d'air	m ³ /h	4 250	5 250	7 000	9 000	
	Pression statique disponible	Pa	211	253	253	247	
	Puissance utile maxi / mini	kW	33.5 / 19.1	42.7 / 24.4	56.0 / 32.3	73.0 / 42.1	
	Rendement maxi / mini	%	92.2 / 94.8	92.2 / 95.1	91.6 / 95.2	91.4 / 95.2	
	Efficacité énergétique saisonnière	%	78.1	78.5	78.6	78.5	
	Émissions NOx à % O ₂	mg/kWh	< 69 / classe 5				
	Débits gaz	Naturel G20	m ³ /h	3.47	4.41	5.82	7.60
		Propane G31	kg/h	2.84	3.61	4.77	6.23
	Longueur A / Profondeur B	mm	1 060 / 1460	1 060 / 1460	1 060 / 1530	1 060 / 1530	
	Hauteur C	mm	545	600	710	912	
	Section sortie d'air	mm	700 x 485	700 x 540	700 x 650	700 x 853	
	Ø fumées / aspiration air	mm	2 x Ø 80			2 x Ø 100	
	Poids	kg	145		200		
	Tension d'alimentation	V	mono 230/50 Hz				
Puissance électrique	W	720	1200	1420	1650		
Intensité consommée	A	1.75	2.00	3.25	3.95		
Aérotherme centrifuge AC		Gaz naturel G20	5250 € AC35G20	6196 € AC45G20	7338 € AC60G20	8723 € AC80G20	
Aérotherme centrifuge AC		Propane G31	5250 € AC35G31	6196 € AC45G31	7338 € AC60G31	8723 € AC80G31	

Accessoires

Modèle			35	45	60	80	
Kits gaz	Console murale fixe	①	457 € COC	457 € COC	-	-	
	Kit gaz naturel 20 mbar	②	89 € KGN20	89 € KGN20	89 € KGN20	89 € KGN20	
	Kit détente gaz naturel 300/20 mbar	③	172 € KDG55	172 € KDG55	330 € KDG100	330 € KDG100	
	Kit détente propane 1,5 bar/37 mbar	④	172 € KDP55	172 € KDP55	330 € KDP100	330 € KDP100	
	Flexible gaz NF - ERP (Long. 0.75 m)	⑤	143 € FLEXERP	-	-	-	
	Flexible gaz industrie (Long. 0.75 m)	⑥	71 € FLEXIND1/2	71 € FLEXIND1/2	112 € FLEXIND3/4	112 € FLEXIND3/4	
Soufflage et reprise	Grille de soufflage simple déflexion	⑦	253 € GRAT35	273 € GRAT50	292 € GRAT60	292 € GRAT80	
	Départ gaine cylindrique	⑧	500 € PSG3	557 € PSG4	670 € PSG6	869 € PSG8	
	Ø sortie en mm		400	500	630	800	
	Caisson filtre + filtre	⑨	586 € CFIATXE	687 € CFIATXI	687 € CFIATXI	687 € CFIATXI	
	Registre de dosage sur prise d'air (nbre 2)	⑩	753 € KRMATXE	822 € KRMATXI	822 € KRMATXI	822 € KRMATXI	
Servomoteur	⑪	571 € SMR	571 € SMR	571 € SMR	571 € SMR		
Fumisterie	Kit ventouse façade	⑫	240 € + 122 € KC1280A + LC80100	240 € + 122 € KC1280A + LC80100	240 € + 122 € KC1280A + LC80100	371 € + 149 € KC12100A + LC100100	
	Kit ventouse toiture	⑬	335 € KC3280A	335 € KC3280A	335 € KC3280A	672 € KC32100A	
	Kit cheminée toiture	⑭	274 € KB2280A	274 € KB2280A	274 € KB2280A	379 € KB22100A	
	Rallonge concentrique	1 m	⑮	122 € LC80100	122 € LC80100	122 € LC80100	149 € LC100100
		0,5 m	⑮	97 € LC80050	97 € LC80050	97 € LC80050	133 € LC100050
	Coude concentrique	90°	⑯	99 € CC8090	99 € CC8090	99 € CC8090	165 € CC10090
45°		⑯	87 € CC8045	87 € CC8045	87 € CC8045	123 € CC10045	
Commande et régulation	Interrupteur sectionnable	⑰			89 € BSAT5P		
	Thermostat 1 consigne	⑱			123 € TFP1	(1 à 8 AC)	
	Boîtier programmable tactile avec sonde intégrée	⑲			415 € TFP2TS	(1 à 6 AC)	
	Sonde à distance (option) pour TFP2TS	⑳			51 € ELE0247	(câble 3 m)	
	Coffret programmable aérothermes + brasseurs d'air DR	㉑			1181 € TFP6D		
Coffret programmable aérothermes + destratificateurs d'air SDS	㉑			957 € TFP6S			

Départ usine - Transport voir page 103

Aérothermes gaz

Chauffage décentralisé au gaz

Sobriété énergétique

CE



- Aérotherme à condensation permanente
- Homologation CE / ErP 2021
- 5 modèles de 15 kW à 80 kW, hélicoïdes



CH

Performant, simple et fiable



- Rendement saisonnier > 88% Consommation d'énergie annuelle réduite
- NOx < 70 mg/kWh Combustion propre, écologique
Classe 5
- Température fumées maxi 55°C économies tout le temps / conduits PP
- Commande centralisée par fil pilote gain de temps de pose
- Ventilateur hélicoïde avec pales en croissant faible niveau sonore, haut rendement aérodynamique pour une basse consommation électrique



Produit éligible aux CEE
(Certificats d'Économies d'Énergie)
Fiche IND-BA-117



De nombreuses applications pour le neuf et le remplacement



Bâtiments industriels ▶ Entrepôts ▶ Ateliers ▶ Garages ▶ Surfaces de vente ▶ Salles polyvalentes ▶ Salles de sport

Caractéristiques

Avantages

Échangeur tubulaire sans soudure

- | | | |
|--|---|---|
| - Double foyer échangeur : combustion + condensation | → | - Condensation permanente pour utilisation maximale des calories de la combustion. |
| - Tube de 1.5 mm d'épaisseur | → | - Utilisation fumisterie polypropylène PP plastique; simple à mettre en œuvre |
| - Tube sans soudure | → | - Longue durée de vie. Des essais en laboratoire ont démontré que malgré un fonctionnement sans ventilation, l'échangeur résistait sans subir de déformation. |
| - Acier aluminé à conductivité thermique élevée : 178 kcal/m°C | → | - Meilleure résistance aux contraintes thermiques. |
| - 4 parcours des fumées pour une grande surface d'échange | → | - Mise en température rapide de l'aérotherme pour un chauffage quasi immédiat sans perte d'énergie. |
| | → | - Utilisation maximale des calories de la combustion. Durant un hiver rigoureux, l'abaissement de la consommation de gaz sera significative. |



Fil pilote 110 V «bus»

- | | | |
|---|---|---|
| - 1 câble avec 4 fils à raccorder par appareil (Ph + N + T + bus) | → | - Facilité + gain de temps de pose |
| - Commande et régulation 110 V par fil pilote «bus» | → | - Gestion individuelle simple ou centralisée économique avec 1 régulation pour 8 appareils. |
| - Écran digital intégré avec contrôle d'état, paramétrage et gestion éventuel des défauts | → | - lecture directe, simplification des interventions de sav et maintenance |



Brûleur multiflamme

- | | | |
|--|---|---|
| - Puissance 5 kW par tube échangeur | → | - Facilité de mise en route et de stabilité de flamme |
| - Combustion multiple sur toute la hauteur de l'échangeur | → | - Homogénéité de l'échange et de la température de soufflage |
| - Circuit combustion étanche à l'extérieur et à l'intérieur de l'appareil (pour modèle 20 à 35 kW) | → | - Recirculation impossible des gaz de combustion notamment sur de longs parcours de ventouses concentriques, avec des emboitements défailants |
| - Électrovanne 2 allures | → | - Ajustement de la puissance au plus proche des besoins pour un meilleur confort avec moins d'énergie consommée |



Extracteur des fumées

- | | | |
|------------------------|---|---|
| - Débit d'air variable | → | - Hauteur ou longueur des conduits plus limitée à 6 m |
|------------------------|---|---|

Compartiment technique ventilé

- | | | |
|--|---|---|
| - Aération haute et basse de l'ensemble des composants mécaniques et électriques | → | - Circulation d'air de refroidissement autour des composants, pour une plus longue durée de vie |
|--|---|---|



Ventilateur à pales en croissant

- | | | |
|--|---|---|
| - Moteur à rotor extérieur inséré dans le moyeu du ventilateur | → | - Refroidissement efficace pour une plus grande durée de vie |
| - Pales de profil aérodynamique en forme de croissant | → | - Moins de résistance à l'écoulement de l'air donc moins de consommation électrique |



Conformité performances

- | | | |
|---|---|--|
| - Conformité à la directive EcoDesign 2009/125/CE et règlement UE 2016/2281 | → | - Garantie des performances |
| • Efficacité énergétique saisonnière mini 78 % | → | - 88% sur gamme CH; réduction de la consommation d'énergie |
| • Nox < 70 mg/kWh (au gaz) | → | - Respect de l'environnement |
| - Conformité directives gaz 90/396/CEE | → | - Fonctionnement sûr |

Chauffage par soufflage direct

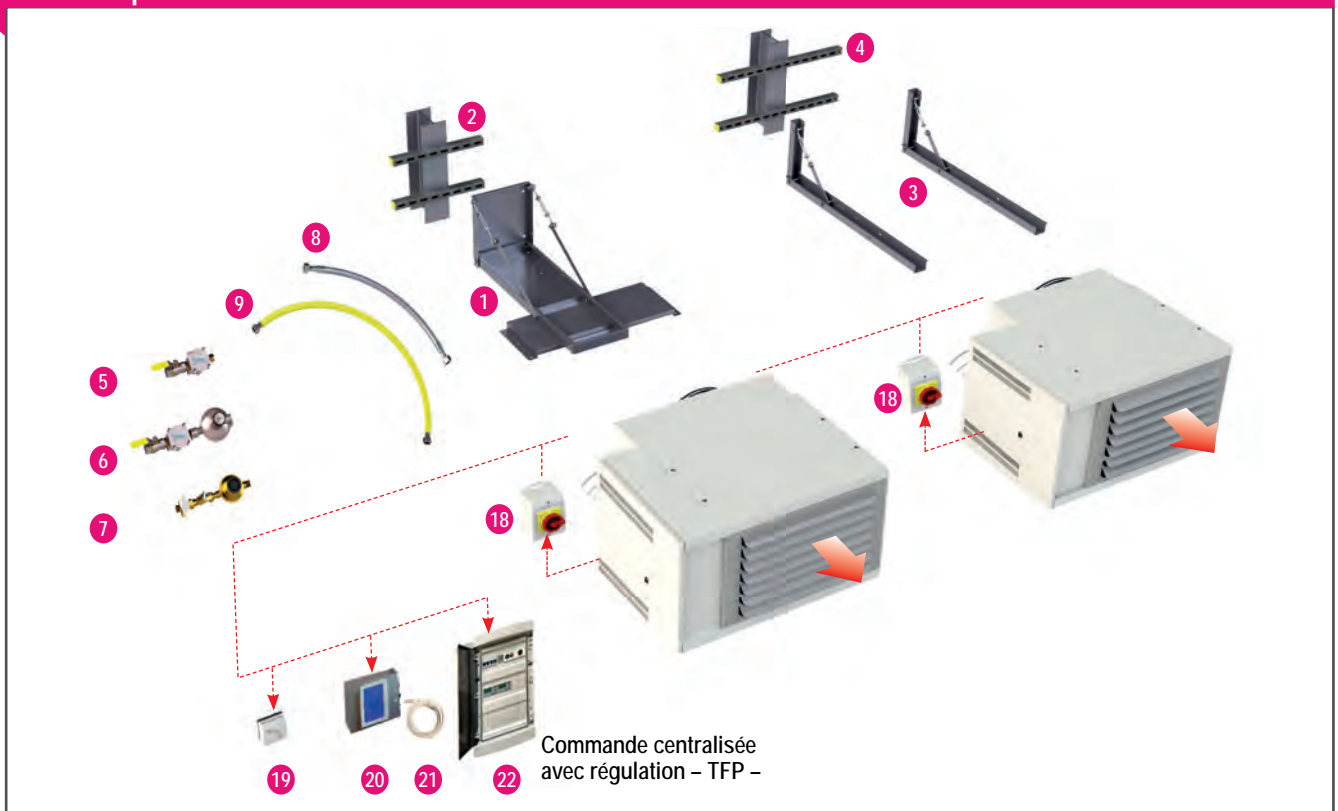


- Brûleur multiflamme à haut rendement et basse émission de NOx
- Électrovanne gaz 2 allures 52% et 100%
- Échangeur à condensation en aluminium
- Combustion étanche avec allumage automatique
- Ventilateur à pales en croissant, à faible consommation
- Carte électronique pour fil pilote (4 fils à raccorder)



Produit éligible aux CEE
(Certificats d'Économies d'Énergie)
Fiche IND-BA-117

Principe d'installation



Ventouses et kits fumées (Détails fumisterie pages 24/25)

Kit ventouse façade Type C12	Kit ventouse toiture Type C32	Kit cheminée toiture Type B22	Longueurs / hauteurs des kits* AC			
10	11	12	Rep	mm	25 à 60	80
			10	C	1020	
				Ø ext.*	125	150
			11	A	1455	1700
				Ø ext.*	125	150
			12	B	1170	1170
				Ø ext.*	80	100

Rallonges	Coudes

* Ø ext. du terminal

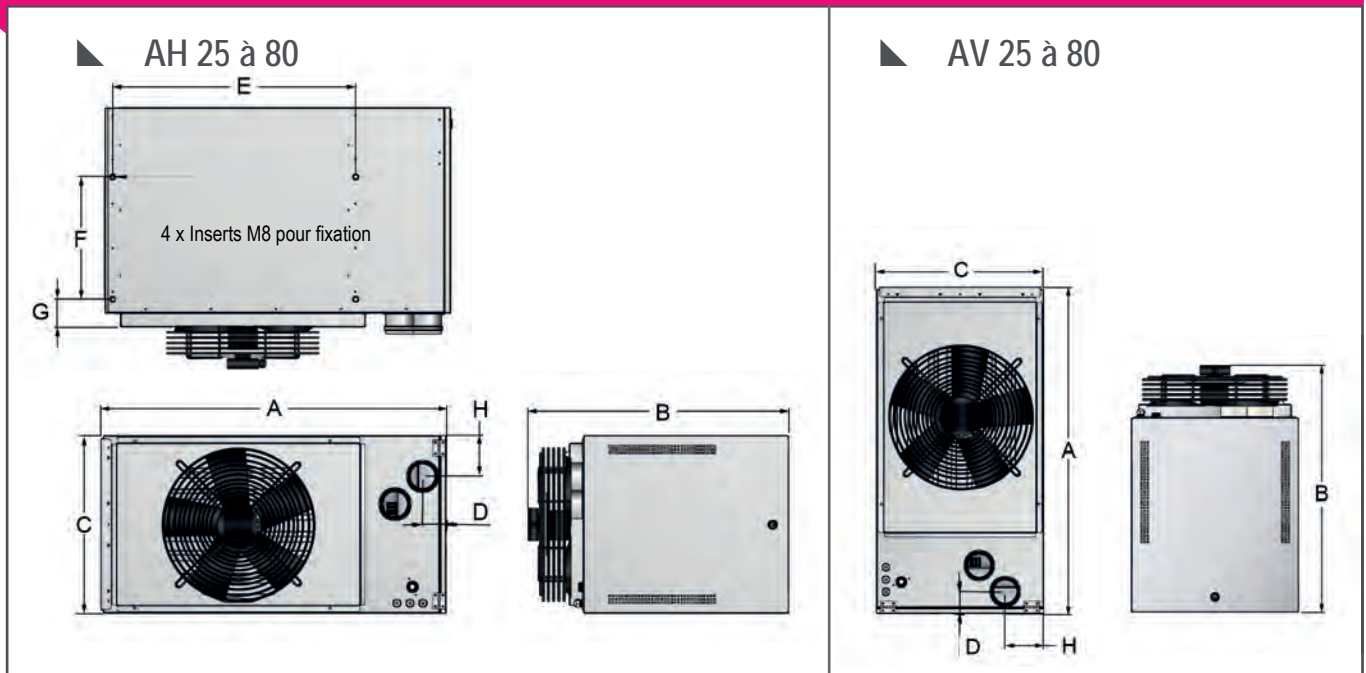
Modèles hélicoïdes CH			Locaux publics & industrie		Industrie		
Modèle			25	35	45	60	80
Puissance thermique	kW		26.2	36.4	46.3	61.1	79.8
Débit d'air	m ³ /h		3 320	5 000	5 400	7 200	7 800
Puissance utile maxi / mini	kW		27.4 / 15.6	38.0 / 21.7	48.1 / 27.4	63.6 / 36.3	82.3 / 47.0
Rendement maxi / mini	%		104.2 / 107.1	104.5 / 107.6	103.9 / 106.8	104.0 / 107.1	103.1 / 106.2
Efficacité énergétique saisonnière	%		88.4	89.1	87.7	88	86.2
Émissions NOx à % O ₂	mg/kWh		< 70 / Classe 5				
Débits gaz	Naturel G20	m ³ /h	2.5	3.47	4.41	5.82	7.6
	Propane G31	kg/h	2.05	2.84	3.61	4.77	6.23
Longueur A / Profondeur B	mm		1 060 / 1 110	1 060 / 1 110	1 060 / 1 110	1 060 / 1 110	1 060 / 1 110
Hauteur C	mm		495	545	600	710	912
Ø fumées/aspiration air	mm		2 x Ø 80				2 x Ø 100
Poids	kg		105	115	140	180	195
Tension d'alimentation	V		mono 230/50 Hz - IP42				
Puissance électrique	W		230	380	430	700	850
Intensité consommée	A		1.05	1.75	2.00	3.25	3.95
Niveau sonore à 5m	dB(A)		50	57	56	65	63
Débit maxi de condensats	l/h		1.35	1.87	2.38	3.15	4.11
Aérotherme hélicoïde CH	Gaz nat. G20		4417 € CH25G20	4871 € CH35G20	5387 € CH45G20	6307 € CH60G20	7477 € CH80G20
Aérotherme hélicoïde CH	Propane G31		4417 € CH25G31	4871 € CH35G31	5387 € CH45G31	6307 € CH60G31	7477 € CH80G31

Accessoires

Modèle			25	35	45	60	80	
Consoles	Console murale à rotation	1	484 € COACH	484 € COACH	484 € COACH	484 € COACH	-	
	Kit fixation pour IPN	2	81 € KIPN	81 € KIPN	81 € KIPN	81 € KIPN	-	
	Console murale fixe (la paire)	3	358 € COA2	358 € COA2	358 € COA2	358 € COA2	358 € COA2	
	Kit fixation IPN pour COATS	4	161 € KIPN1	161 € KIPN1	161 € KIPN1	161 € KIPN1	-	
Kits gaz	Kit gaz naturel 20 mbar	5	89 € KGN20	89 € KGN20	89 € KGN20	89 € KGN20	89 € KGN20	
	Kit détente gaz naturel 300/20 mbar	6	172 € KDG55	172 € KDG55	172 € KDG55	330 € KDG100	330 € KDG100	
	Kit détente propane 1,5 bar/37 mbar	7	172 € KDP55	172 € KDP55	172 € KDP55	330 € KDP100	330 € KDP100	
	Flexible gaz NF - ERP (Long. 0.75 m)	8	143 € FLEXERP	143 € FLEXERP	-	-	-	
	Flexible gaz industrie (Long. 0.75 m)	9	71 € FLEXIND1/2	71 € FLEXIND1/2	71 € FLEXIND1/2	112 € FLEXIND3/4	112 € FLEXIND3/4	
Fumisterie	Kit ventouse façade - PP	10	256 € KC1280C	256 € KC1280C	256 € KC1280C	256 € KC1280C	351 € KC12100C	
	Kit ventouse toiture - PP	11	362 € KC3280C	362 € KC3280C	362 € KC3280C	362 € KC3280C	569 € KC32100C	
	Kit cheminée toiture - PP	12	142 € KB2280C	142 € KB2280C	142 € KB2280C	142 € KB2280C	180 € KB22100C	
	Kit neutralisation des condensats	13	252 € KNC200	252 € KNC200	252 € KNC200	252 € KNC200	252 € KNC200	
	Rallonge concentrique	1 m	14	87 € LC80100R	87 € LC80100R	87 € LC80100R	87 € LC80100R	114 € LC100100R
		0,5 m	14	58 € LC80050R	58 € LC80050R	58 € LC80050R	58 € LC80050R	93 € LC100050R
	Coude concentrique	90°	15	87 € CC8090R	87 € CC8090R	87 € CC8090R	87 € CC8090R	127 € CC10090R
		45°	15	74 € CC8045R	74 € CC8045R	74 € CC8045R	74 € CC8045R	117 € CC10045R
	Rallonge étanche	1 m - PP	16	39 € LE80100R	39 € LE80100R	39 € LE80100R	39 € LE80100R	41 € LE100100R
		0,5 m - PP	16	24 € LE80050R	24 € LE80050R	24 € LE80050R	24 € LE80050R	38 € LE100050R
Coude étanche	90° - PP	17	30 € CE8090R	30 € CE8090R	30 € CE8090R	30 € CE8090R	38 € CE10090R	
	45° - PP	17	25 € CE8045R	25 € CE8045R	25 € CE8045R	25 € CE8045R	37 € CE10045R	
Commande et régulation	Interrupteur sectionnable	18			89 € BSAT5P			
	Thermostat 1 consigne	19			123 € TFP1	(1 à 8 CH)		
	Boîtier programmable tactile avec sonde intégrée	20			415 € TFP2TS	(1 à 6 CH)		
	Sonde à distance (option) pour TFP2TS	21			51 € ELE0247	(câble 3 m)		
	Coffret programmable aérothermes + brasseurs d'air DR	22			1181 € TFP6D			
Coffret programmable aérothermes + destratificateurs d'air SDS	22			957 € TFP6S				

Départ usine - Transport voir page 103

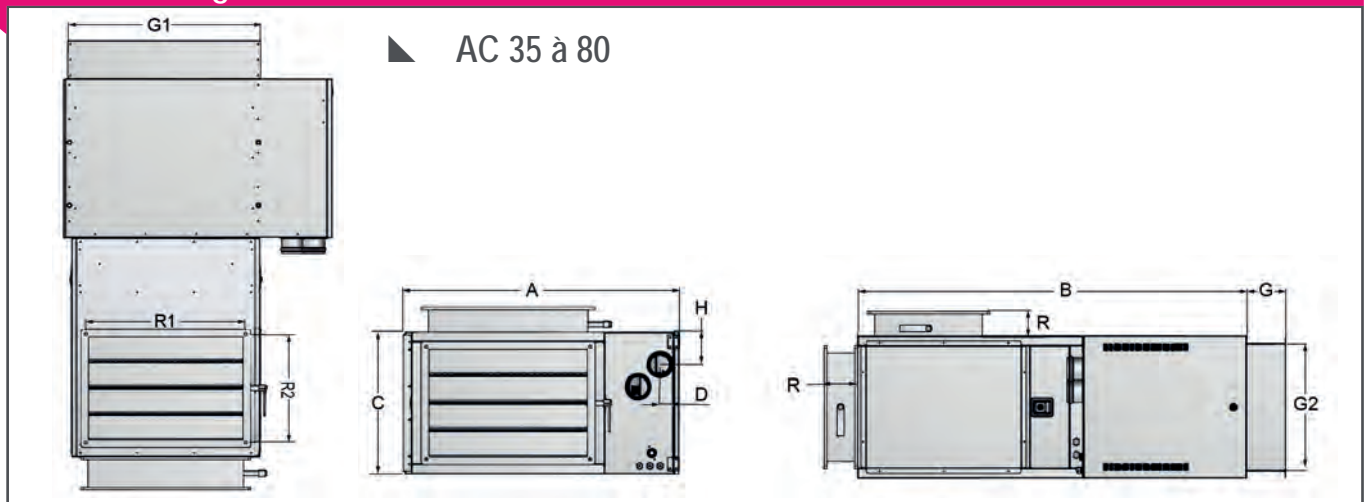
AH hélicoïdes / AV verticaux



AH / AV Dimensions en mm

Modèle	A	B	C	D	E	F	G	H	Ø Fumées	Ø Air	Ø Gaz	Poids (kg)
25	1 060	800	495	72	746	250	170	100	80	80	3/4"	82
35	1 060	800	545	72	746	250	170	125	80	80	3/4"	92
45	1 060	875	600	72	746	250	170	153	80	80	3/4"	115
60	1 060	875	710	72	746	250	249	208	80	80	3/4"	152
80	1 060	875	912	82	746	250	249	273	100	100	3/4"	195

AC centrifuges

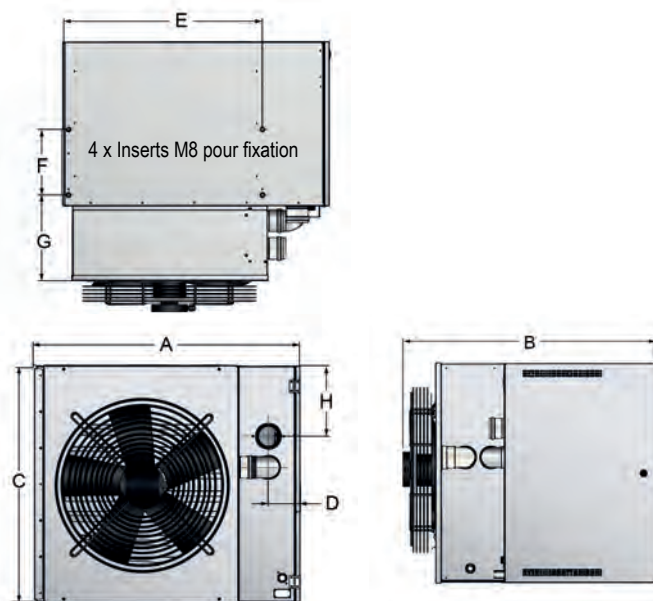


AC Dimensions en mm

Modèle	A	B	C	G	G1	G2	R	R1	R2	Ø Fumées	Ø Air	Ø Gaz	Poids
35	1 060	1460	545	205	700	485	130	630	430	80	80	3/4"	145
45	1 060	1460	600	205	700	540	130	630	430	80	80	3/4"	
60	1 060	1530	710	205	700	650	130	630	530	80	80	3/4"	200
80	1 060	1560	912	205	700	853	130	630	530	100	100	3/4"	

CH hélicoïdes à condensation

CH 25 à 80



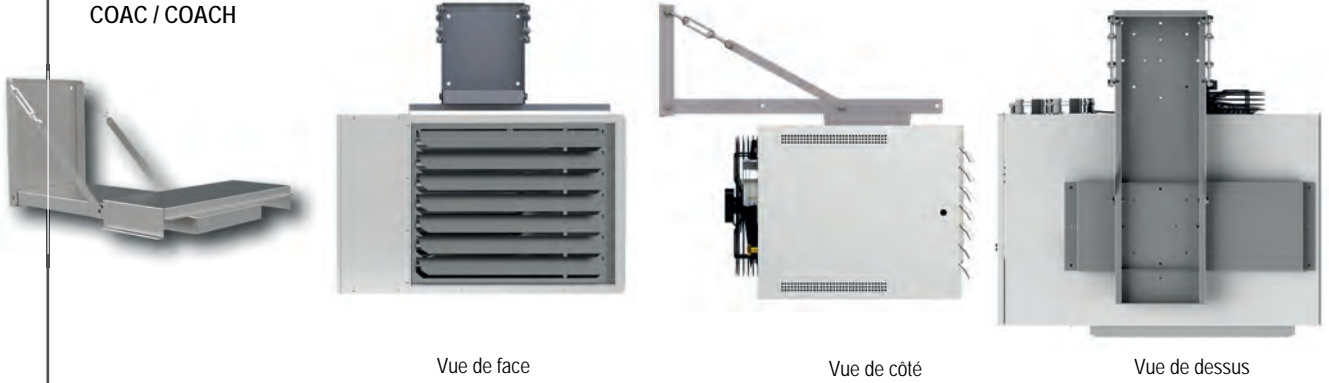
CH Dimensions en mm

Modèle	A	B	C	D	E	F	G	H	Ø Fumées	Ø Air	Ø Gaz	Poids
25	1 060	1 110	495	72	746	250	485	100	80	80	3/4"	105
35	1 060	1 110	545	72	746	250	485	125	80	80	3/4"	115
45	1 060	1 110	600	72	746	250	485	153	80	80	3/4"	140
60	1 060	1 110	710	72	746	250	485	208	80	80	3/4"	180
80	1 060	1 110	912	82	746	250	485	276	100	100	3/4"	200

Fixation

Consoles murales à rotation - COAC / COACH

COAC / COACH



Vue de face

Vue de côté

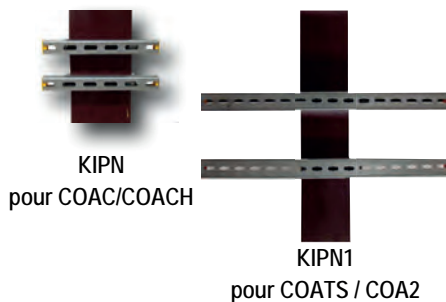
Vue de dessus

Consoles fixes - COATS

Points de fixation
COATS (4xM8)



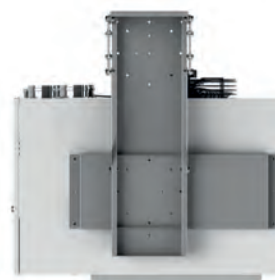
Kits de fixation pour IPN - KIPN / KIPN1



KIPN
pour COAC/COACH

KIPN1
pour COATS / COA2

COATS + KIPN1



Vue de dessus



Détail fixation KIPN

AH	16	20	28	35	50	60	80
A (mm)	160	160	160	185	250	460	645
B (mm)	125	125	125	125	205	205	205
C (mm)	275	394	394	394	394	510	510
D (mm)	535	765	765	765	765	765	765

Raccordement gaz

Kits gaz

- KGN20** **Kit gaz naturel 20 mbar**
Diam 1/2" - FF - DN12 - NF Gaz
- KDGN55** **Kit gaz naturel 300/20 mbar**
Diam 1/2" - FF - DN12 - 6 Nm³/h - CE
- KDGN100** **Kit gaz naturel 300/20 mbar**
Diam 1/2" M - Diam 3/4" M - 10 Nm³/h - CE
- KDP55** **Kit gaz propane 1,5 bar/37 mbar**
Diam 1/2" - MM - DN12 - 4 kg/h - NF Gaz
- KDP100** **Kit gaz propane 1,5 bar/37 mbar**
Diam 3/4" - MM - DN20 - 8 kg/h - NF Gaz



Flexibles

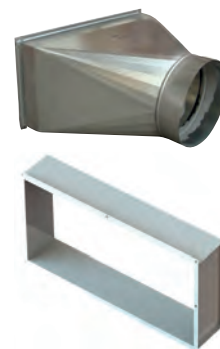
- FLEXERP** **Flexible gaz naturel / propane pour locaux publics**
Diam 1/2" - FF - Long 0,75 m - Pression maxi 2 bars
- FLEXIND1/2** **Flexible gaz naturel / propane pour l'industrie**
Diam 1/2" - FF - Long 0,75 m - Pression maxi 2 bars
- FLEXIND3/4** **Flexible gaz naturel / propane pour l'industrie**
Diam 3/4" - FF - Long 0,75 m - Pression maxi 2 bars



Reprise et sortie d'air pour AC

Sortie d'air

- PSG3**
PSG4
PSG6
PSG8
- Départ gaine cylindrique**
Tôle galvanisée 8/10 mm
Sortie diam. :
PSG3 : 400 mm / PSG4 : 500 mm / PSG6 : 630 mm / PSG8 : 800 mm
- Cadre départ gaine**
Tôle galvanisée (cadre 40 mm)
Largeur x profondeur x hauteur. :
PSG3 (AC35) : 700 x 485 x 205 mm
PSG4 (AC45) : 700 x 540 x 205 mm
PSG6 (AC60) : 700 x 650 x 205 mm
PSG8 (AC80) : 700 x 853 x 205 mm



Reprise d'air

- CFIATE**
CFIATI
- Caisson filtre + filtre**
Caisson en tôle prélaquée RAL 9003
480 x 640 x 130 mm AC 35/45
580 x 640 x 130 mm AC 60/80
Filtre G3 90% cadre galva média synthétique M1
398 x 625 x 98 mm (0,62 m²) AC 35/45
498 x 625 x 98 mm (0,72 m²) AC 60/80
- KRMATE**
KRMATI
- Volets de dosage sur prise d'air**
Tôle galvanisée 10/10 cadre 40 mm
480 x 640 x 130 mm AC 35/45
580 x 640 x 130 mm AC 60/80
Ailettes galvanisées / paliers nylon
Axe commande Ø 12 mm long, 10 mm
- SMR**
- Servomoteur (option)**
Alimentation mono 230V



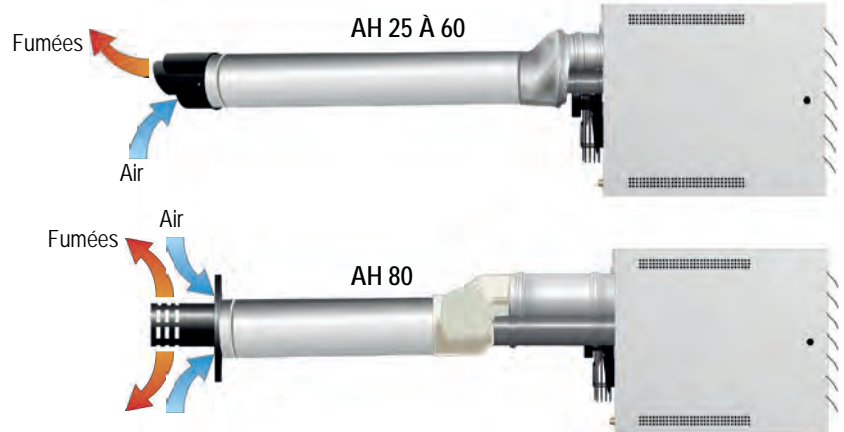
Ventouse façade [montage C12] AH 25 à 80

Aspiration d'air et évacuation des fumées à l'extérieur du local

AH 25 à 60

Terminal concentrique / sorties AH séparées (bi-tubes)

1	Terminal ventouse concentrique (Ø 80 mm alu / Ø 125 mm métal)	Kit ventouse façade KC1280A
2	Adaptateur coaxial bi-tubes (2 x Ø 80 mm / 1 x Ø 80/125 mm)	

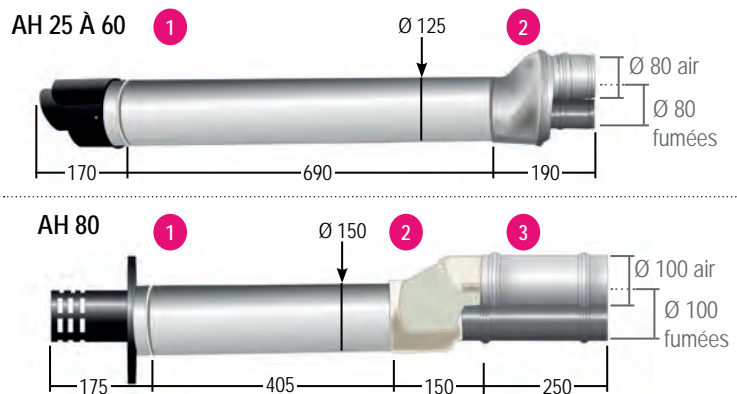


AH 80

Terminal concentrique / sorties AH séparées (bi-tubes)

1	Terminal ventouse concentrique (Ø 100 mm alu / Ø 150 mm métal)	Kit ventouse façade KC12100A
2	Adaptateur coaxial bi-tubes (2 x Ø 100 mm / 1 x Ø 100/150 mm)	
3	Rallonges étanches (2 x Ø 100 mm alu)	

Sortie façade C12



ATTENTION

Il est possible de rallonger ou déporter la sortie des ventouses avec des accessoires
Les pertes de charges cumulées ne doivent pas dépasser la pression statique disponible.
Les pertes de charges (PDC) indiquées correspondent aux accessoires d'origine, en option.
En conduit étanche à la sortie de l'appareil, cumuler les PDC* de l'aspiration et des fumées.

Détails kits fumées façade

Modèle	25	35	45	60	80
Diamètre fumées	80 mm	80 mm	80 mm	80 mm	100 mm
Débit massique fumées à 8 % O ₂	49 Kg/h	68 Kg/h	86 Kg/h	113 Kg/h	148 Kg/h
Pression disponible air / fumées	120 Pa	200 Pa	250 Pa	350 Pa	240 Pa
Perte de charge du Kit C12	30 Pa	50 Pa	80 Pa	135 Pa	20 Pa
PDC* longueur droite 1 mètre supplémentaire	2 Pa	4 Pa	7 Pa	12 Pa	5 Pa
PDC* longueur concentrique 1 mètre	4 Pa	6 Pa	9 Pa	15 Pa	10 Pa
PDC* d'un coude 90° supplémentaire	8 Pa	15 Pa	25 Pa	40 Pa	15 Pa
PDC* d'un coude concentrique 90° supplémentaire	10 Pa	18 Pa	33 Pa	50 Pa	25 Pa

(Dimensions en mm)

Ventouse toiture [montage C32] AH 25 à 80

Aspiration d'air et évacuation des fumées à l'extérieur du local



AH 25 à 60

Terminal concentrique / sorties AH séparées (bi-tubes)

1	Terminal ventouse concentrique (Ø 80 mm alu / Ø 125 mm métal)	Kit ventouse toiture KC3280A
2	Récupérateur condensats concentrique (Ø 80 mm alu / Ø 125 mm métal)	
3	Coude concentrique à 90° (Ø 80 mm alu / Ø 125 mm métal)	
4	Adaptateur coaxial / bi-tubes (2 x Ø 80 mm / 1 x Ø 80/125 mm)	

AH 80

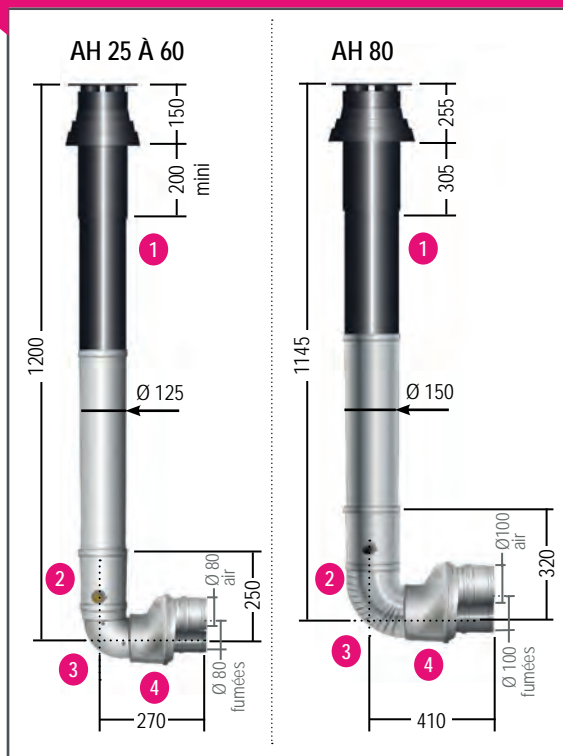
Terminal concentrique / sorties AH séparées (bi-tubes)

1	Terminal ventouse concentrique (Ø 100 mm alu / Ø 150 mm métal)	Kit ventouse toiture KC32100A
2	Récupérateur condensats concentrique (Ø 100 mm alu / Ø 150 mm métal)	
3	Coude concentrique à 90° (Ø 100 mm alu / Ø 150 mm métal)	
4	Adaptateur coaxial / bi-tubes (2 x Ø 100 mm / 1 x Ø 100/150 mm)	

ATTENTION

Il est possible de rallonger ou déporter la sortie des ventouses avec des accessoires
Les pertes de charges cumulées ne doivent pas dépasser la pression statique disponible.
Les pertes de charges (PDC) indiquées correspondent aux accessoires d'origine, en option.
En conduit étanche à la sortie de l'appareil, cumuler les PDC* de l'aspiration et des fumées.

Sortie toiture C32



(Dimensions en mm)

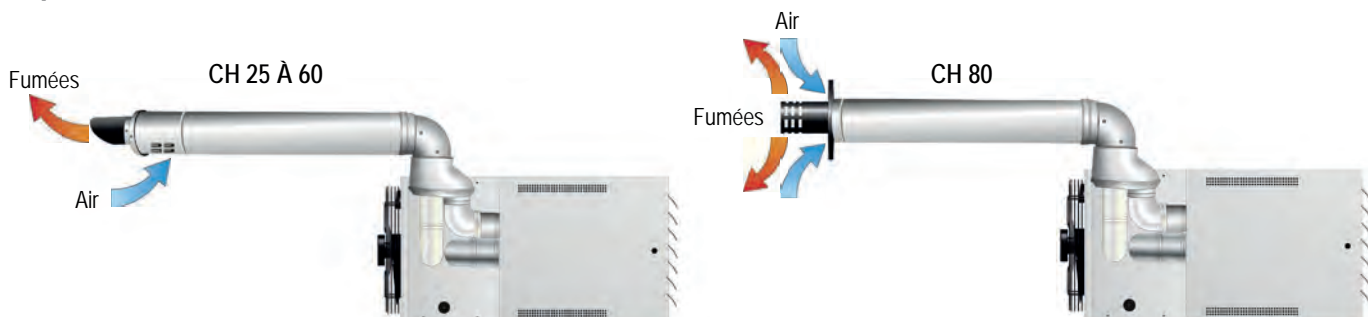
Détails kits fumées toiture

Modèle	25	35	45	60	80
Diamètre du conduit de fumées	80 mm	80 mm	80 mm	80 mm	100 mm
Débit massique des fumées à 8 % O ₂	49 Kg/h	68 Kg/h	86 Kg/h	113 Kg/h	148 Kg/h
Perte de charge disponible air / fumées	120 Pa	200 Pa	250 Pa	350 Pa	240 Pa
Perte de charge du Kit C32	30 Pa	50 Pa	80 Pa	135 Pa	60 Pa
PDC* longueur droite 1 mètre supplémentaire	2 Pa	4 Pa	7 Pa	12 Pa	5 Pa
PDC* longueur concentrique 1 mètre	4 Pa	6 Pa	9 Pa	15 Pa	10 Pa
PDC* d'un coude 90° supplémentaire	8 Pa	15 Pa	25 Pa	40 Pa	15 Pa
PDC* d'un coude concentrique supplémentaire	10 Pa	18 Pa	33 Pa	50 Pa	25 Pa

Ø 100 air
Ø 100
fumées

Ventouse façade [montage C12] CH 25 à 80

Aspiration d'air et évacuation des fumées à l'extérieur du local



CH 25 à 60

Terminal concentrique / sorties CH séparées
bi-tubes - polypropylène (PP)

1	Terminal ventouse concentrique (Ø 80 mm PP / Ø 125 mm PP)	Kit ventouse façade KC1280R
2	Coude 90° concentrique (Ø 80 mm PP / Ø 125 mm PP)	
3	Adaptateur coaxial bi-tubes (2 x Ø 80 mm / 1 x Ø 80/125 mm PP)	
4	Coude 90° concentrique (Ø 80 mm PP / Ø 125 mm PP)	

CH 80

Terminal concentrique / sorties CH séparées
bi-tubes - polypropylène (PP)

1	Terminal ventouse concentrique (Ø 100 mm PP / Ø 150 mm PP)	Kit ventouse façade KC12100R
2	Coude 90° concentrique (Ø 100 mm PP / Ø 150 mm PP)	
3	Adaptateur coaxial bi-tubes (2 x Ø 100 mm / 1 x Ø 100/150 mm)	
4	Coude 90° concentrique (Ø 100 mm PP / Ø 150 mm PP)	

ATTENTION

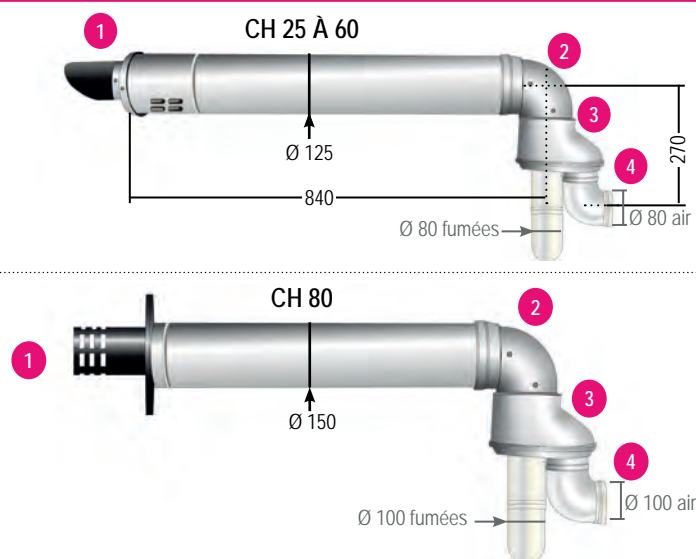
Il est possible de rallonger ou déporter la sortie des ventouses avec des accessoires

Les pertes de charges cumulées ne doivent pas dépasser la pression statique disponible.

Les pertes de charges (PDC) indiquées correspondent aux accessoires d'origine, en option.

En conduit étanche à la sortie de l'appareil, cumuler les PDC* de l'aspiration et des fumées.

Sortie façade C12



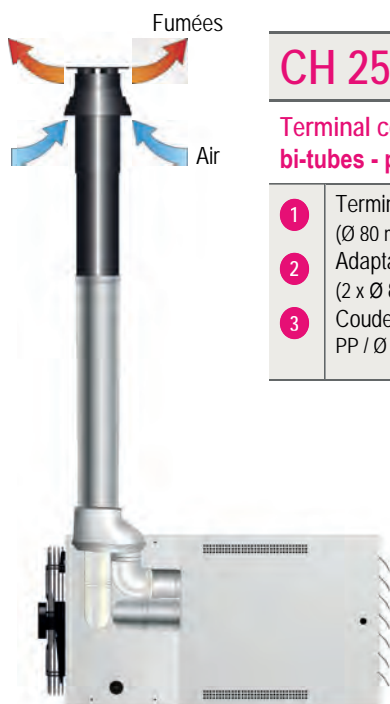
Détails kits fumées façade

Modèle	25	35	45	60	80
Diamètre fumées	80 mm	80 mm	80 mm	80 mm	100 mm
Débit massique fumées à 8 % O ₂	49 Kg/h	68 Kg/h	86 Kg/h	113 Kg/h	148 Kg/h
Pression disponible air / fumées	120 Pa	200 Pa	250 Pa	350 Pa	240 Pa
Perte de charge du Kit C12	30 Pa	50 Pa	80 Pa	135 Pa	20 Pa
PDC* longueur droite 1 mètre supplémentaire	2 Pa	4 Pa	7 Pa	12 Pa	5 Pa
PDC* longueur concentrique 1 mètre	4 Pa	6 Pa	9 Pa	15 Pa	10 Pa
PDC* d'un coude 90° supplémentaire	8 Pa	15 Pa	25 Pa	40 Pa	15 Pa
PDC* d'un coude concentrique 90° supplémentaire	10 Pa	18 Pa	33 Pa	50 Pa	25 Pa

(Dimensions en mm)

Ventouse toiture [montage C32] CH 25 à 80

Aspiration d'air et évacuation des fumées à l'extérieur du local



CH 25 à 60

Terminal concentrique / sorties CH séparées
bi-tubes - polypropylène (PP)

1	Terminal ventouse concentrique (Ø 80 mm PP / Ø 125 mm PP)	Kit ventouse toiture KC3280R
2	Adaptateur coaxial bi-tubes (2 x Ø 80 mm / 1 x Ø 80/125 mm PP)	
3	Coude 90° concentrique (Ø 80 mm PP / Ø 125 mm PP)	

CH 80

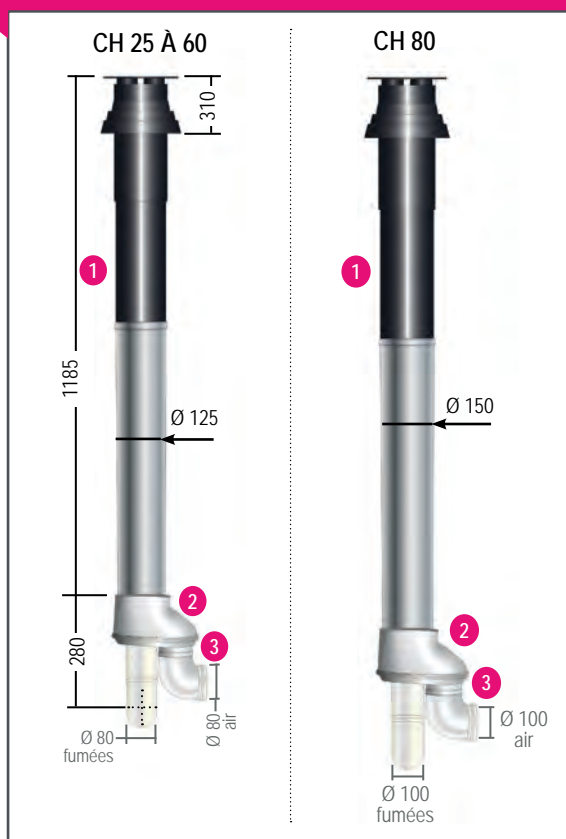
Terminal concentrique / sorties CH séparées
bi-tubes - polypropylène (PP)

1	Terminal ventouse concentrique (Ø 100 mm PP / Ø 150 mm PP)	Kit ventouse toiture KC32100R
2	Adaptateur coaxial bi-tubes (2 x Ø 100 mm / 1 x Ø 100/150 mm PP)	
3	Coude 90° concentrique (Ø 100 mm PP / Ø 150 mm PP)	

ATTENTION

Il est possible de rallonger ou déporter la sortie des ventouses avec des accessoires
Les pertes de charges cumulées ne doivent pas dépasser la pression statique disponible.
Les pertes de charges (PDC) indiquées correspondent aux accessoires d'origine, en option.
En conduit étanche à la sortie de l'appareil, cumuler les PDC* de l'aspiration et des fumées.

Sortie toiture C32



(Dimensions en mm)

Détails kits fumées toiture

Modèle	25	35	45	60	80
Diamètre du conduit de fumées	80 mm	80 mm	80 mm	80 mm	100 mm
Débit massique des fumées à 8 % O2	49 Kg/h	68 Kg/h	86 Kg/h	113 Kg/h	148 Kg/h
Perte de charge disponible air / fumées	120 Pa	200 Pa	250 Pa	350 Pa	240 Pa
Perte de charge du Kit C32	30 Pa	50 Pa	80 Pa	135 Pa	60 Pa
PDC* longueur droite 1 mètre supplémentaire	2 Pa	4 Pa	7 Pa	12 Pa	5 Pa
PDC* longueur concentrique 1 mètre	4 Pa	6 Pa	9 Pa	15 Pa	10 Pa
PDC* d'un coude 90° supplémentaire	8 Pa	15 Pa	25 Pa	40 Pa	15 Pa
PDC* d'un coude concentrique supplémentaire	10 Pa	18 Pa	33 Pa	50 Pa	25 Pa

Commande et régulation

Des idées simples pour faire des économies

Les accessoires de régulation et programmation, figurent incontestablement parmi les solutions d'économies d'énergie les plus efficaces : 15 à 30 % d'économies avec une régulation programmable. Pour un achat de quelques centaines d'euros, le retour sur investissement est imbattable, parfois inférieur à une saison de chauffe.

Interrupteur sectionnable

BSAT5P

Marche/arrêt cadenassable sous boîtier étanche IP 65.
Conforme à la norme NF EN 6020461 relative à la sécurité des machines.
Conforme à la norme NFC 15-100 § 46,3 relatif à la sécurité des personnes intervenant sur des machines électriques.



Thermostat 1 consigne

TFP1

Inter marche/arrêt ; Réarmement sécurité brûleur.
Prévu pour commande de 1 à 8 aérothermes.
Raccordement 2 fils (1,5 mm) : Ph + fil pilote



Boîtier avec thermostat multiconsignes à sonde intégrée Interrupteur sectionnable

TFP2TS

Horloge programmable hebdo/jour.
Inter chauffage/ventilation/arrêt ; Réarmement sécurité brûleur.
Prévu pour commande de 1 à 6 aérothermes.
Raccordement 4 fils (1,5 mm) : Ph + N + fil pilote + Terre
Option report voyant défaut combustion à distance 1 fil



Option sonde déportée (câble 3 m)

ELE0247

A raccorder sur TFP2TS pour lecture à distance de la consigne.
Fournie avec câble de 3 m (2 fils), rallonge possible 50 m.



Coffret de commande centralisée à deux fonctions

TFP6D
pour DR
TFP6S
pour SDS

- Chauffage pour plusieurs aérothermes gaz avec interrupteur marche/arrêt, horloge programmable hebdo/jour, régulateur de température à sonde déportée + câble long. 2 m (maxi avec rallonge 80 m - 2 x 0.75)
- destratification/brassage d'air pour plusieurs brasseurs DR ou plusieurs destratificateurs SDS, avec interrupteur marche/arrêt, régulateur de température à sonde déportée + câble long. 2 m (maxi avec rallonge 80 m - 2 x 0.75) et variateur de vitesse pour brasseurs d'air DR (en version TFP6D).
- Protections : de ligne générale 25 A ; aérothermes, destratificateurs
- Dimensions : 295 x 400 x 145 mm - IP55



Sondes à distance

TFP6D

1

Régulateur chauffage

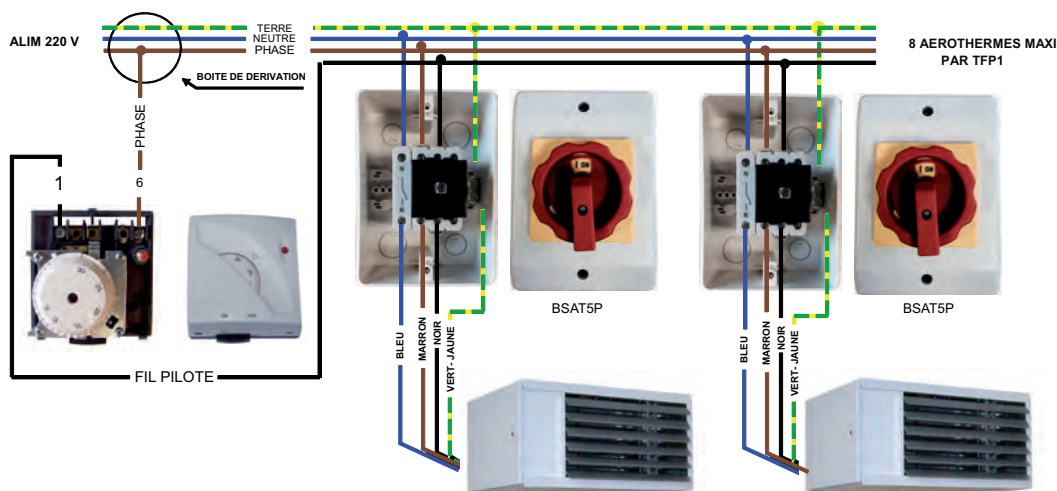
2

Régulateur brasseurs d'air

Principe de commande et régulation

Commande et régulation centralisée / individuelle

TFP1



PREVOIR UNE SECTION DE CABLE
UNE PROTECTION EN TETE
DE LIGNE EN FONCTION
DU NOMBRE D' AEROTHERME

Avantages :

- Montage aisé
- Utilisation très simple
- Prix d'achat

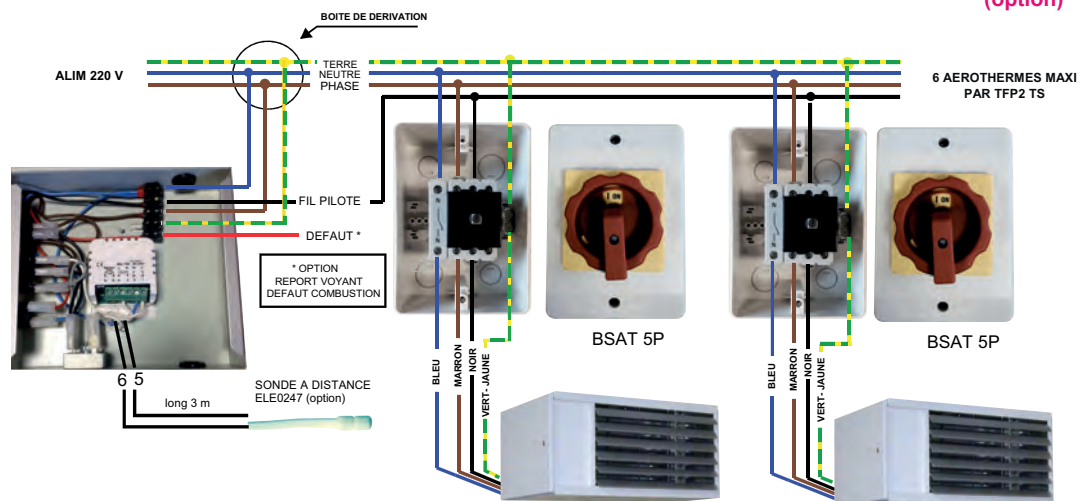
Applications :

- Chauffage permanent
- Hors gel

Commande et régulation centralisée / individuelle

TFP2TS

+ sonde à distance
(option)



TFP2 TS



PREVOIR UNE SECTION DE CABLE
UNE PROTECTION EN TETE
DE LIGNE EN FONCTION
DU NOMBRE D' AEROTHERME

Avantages :

- Commande et régulation centralisées programmables
- Montage aisé avec un minimum de raccordement

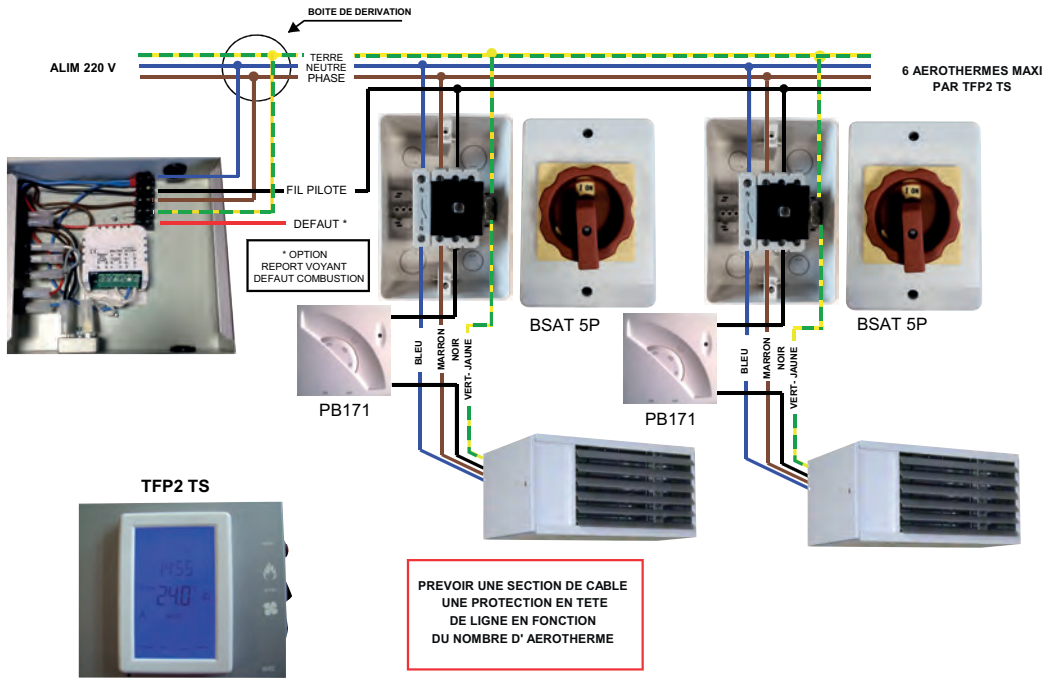
Applications :

- Chauffage intermittent des locaux industriels et ateliers

Principe de commande et régulation

Commande et régulation centralisée hors gel (nuit) et individuelle chauffage (jour)

**TFP2TS
+ PB171**



Avantages :

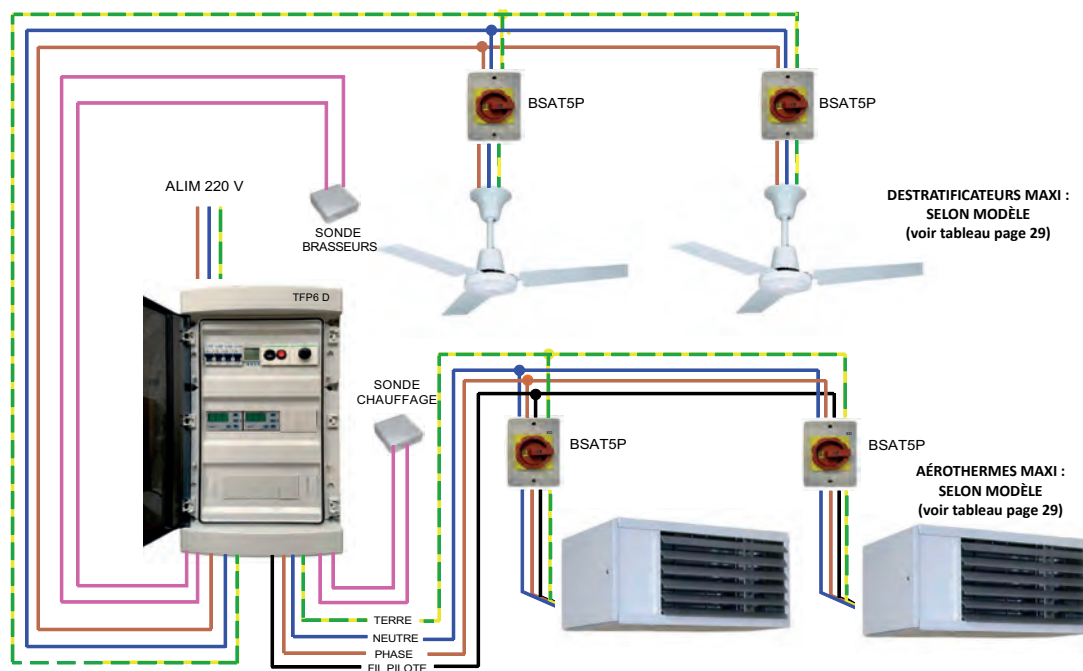
- Commande centralisée
- Régulation par zone de déperdition, réactive et économique
- Montage aisé avec un minimum de câbles à raccorder
- Solution économique idéale

Applications :

- Bâtiments à activités multiples : production, stockage, expéditions
- Bâtiments moyennement isolés
- Surfaces de vente alimentaires

Commande et régulation centralisée aérothermes gaz et brasseurs d'air DR

TFP6 D



Avantages :

- Regroupement des fonctions chauffage et brassage d'air
- Montage «propre»
- Sonde à distance avec réglage consigne sous contrôle

Applications :

- Bâtiments de grand volume bien isolés
- Surfaces de vente

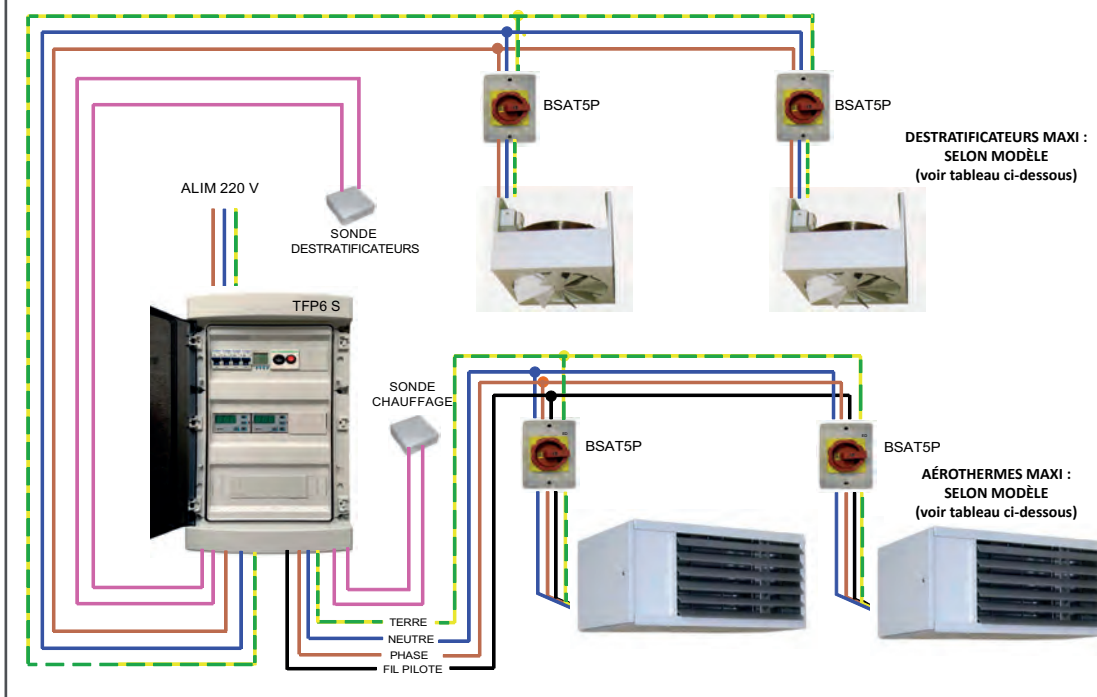
TFP6D pour aérothermes AH/AV/AC ou CH + brasseurs d'air DR

TFP6S pour aérothermes AH/AV/AC ou CH + destratificateurs SDS

Principe de commande et régulation

Commande et régulation centralisée aérothermes gaz et destratificateurs SDS

TFP6 S



Avantages :

- Regroupement des fonctions chauffage et brassage d'air
- Montage «propre»
- Sonde à distance avec réglage consigne sous contrôle

Applications :

- Bâtiments de grand volume bien isolés
- Surfaces de vente

TFP6D pour aérothermes AH/AV/AC ou CH + brasseurs d'air DR

TFP6S pour aérothermes AH/AV/AC ou CH + destratificateurs SDS

Nombre d'appareils maxi par coffret

TFP6 D/S

TFP6D

Modèle	25	35	45	60	80
Aérothermes AH / CH	17	8	8	4	4
Brasseurs d'air DR	40	40	40	40	40

TFP6S

Modèle	25	35	45	60	80
Aérothermes AH / CH	17	8	8	4	4
Destratificateurs SDS4	15	15	15	15	15
Destratificateurs SDS6	5	5	5	5	5
Destratificateurs SDS10	5	5	5	5	5