

Notice technique

TFP6D

TFP6S

Coffret programmable
aérothermes gaz +
brasseurs d'air DR (TFP6D)
ou destratificateurs SDS (TFP6S)





1- PRÉSENTATION

1.1 Descriptif

TFP6D



- **Chauffage pour 1 à 8 aérothermes gaz** avec interrupteur marche/arrêt, horloge programmable hebdo/jour, régulateur de température à sonde déportée + câble long. 2 m (maxi avec rallonge 80 m - 2 x 0.75)
- **Brassage d'air pour 1 à 20 brasseurs d'air DR** avec interrupteur marche/arrêt, régulateur de température à sonde déportée + câble long. 2 m (maxi avec rallonge 80 m - 2 x 0.75) et variateur de vitesse pour brasseurs d'air.
- Protections : de ligne générale 10 A ; aérothermes, brasseurs d'air
- Dimensions : 295 x 400 x 145 mm - IP55



Maxi 8 aérothermes AT-X + 20 brasseurs d'air DR

TFP6S



- **Chauffage pour 1 à 8 aérothermes gaz** avec interrupteur marche/arrêt, horloge programmable hebdo/jour, régulateur de température à sonde déportée + câble long. 2 m (maxi avec rallonge 80 m - 2 x 0.75)
- **Destratification d'air pour 1 à 8 destratificateurs SDS** avec interrupteur marche/arrêt, régulateur de température à sonde déportée + câble long. 2 m (maxi avec rallonge 80 m - 2 x 0.75).
- Protections : de ligne générale 10 A ; aérothermes, destratificateurs
- Dimensions : 295 x 400 x 145 mm - IP55



Maxi 8 aérothermes AT-X + 8 destratificateurs SDS

1.2 Conseils d'installation

Pour un bon fonctionnement de l'installation et une meilleure efficacité de la régulation, il est nécessaire de :

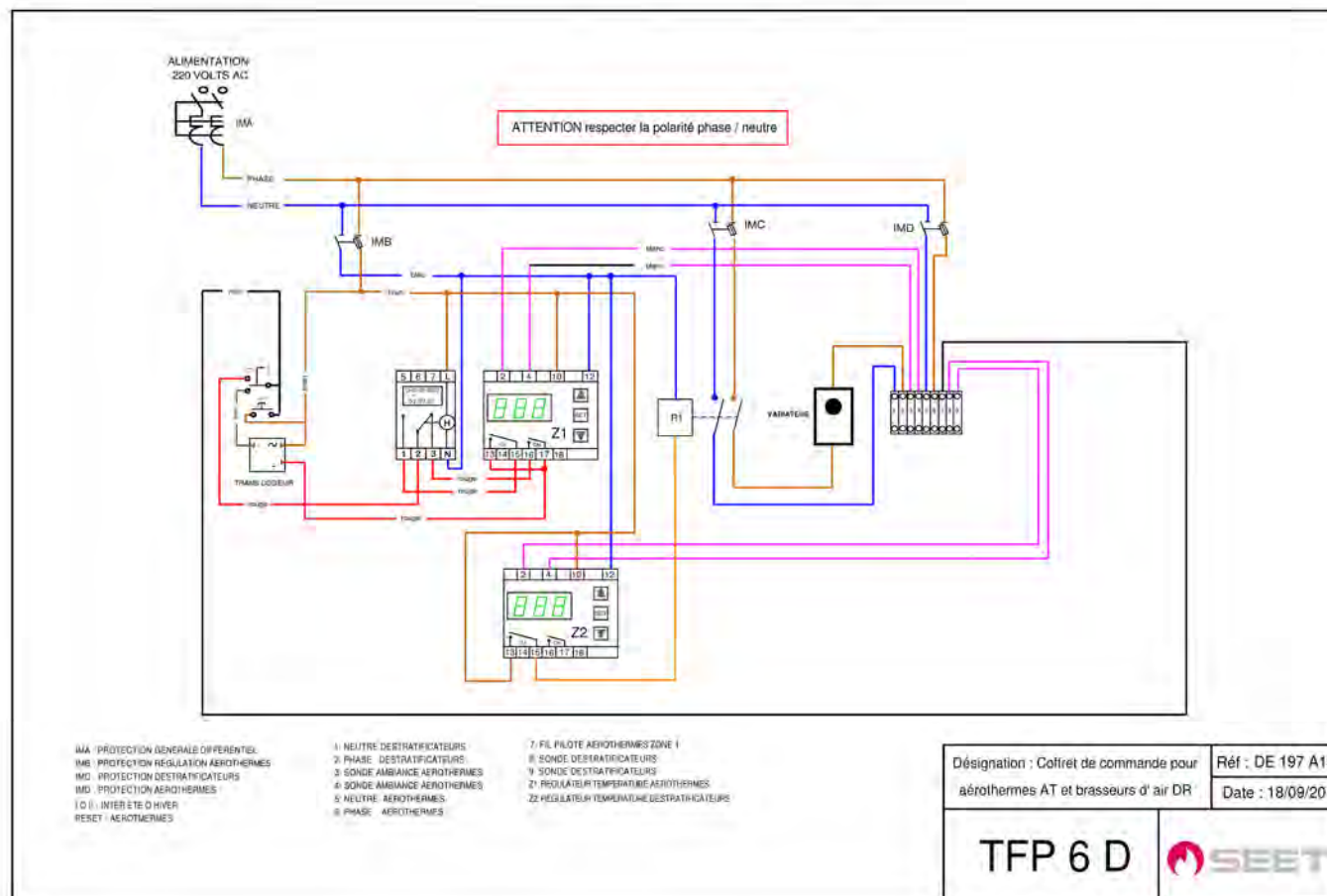
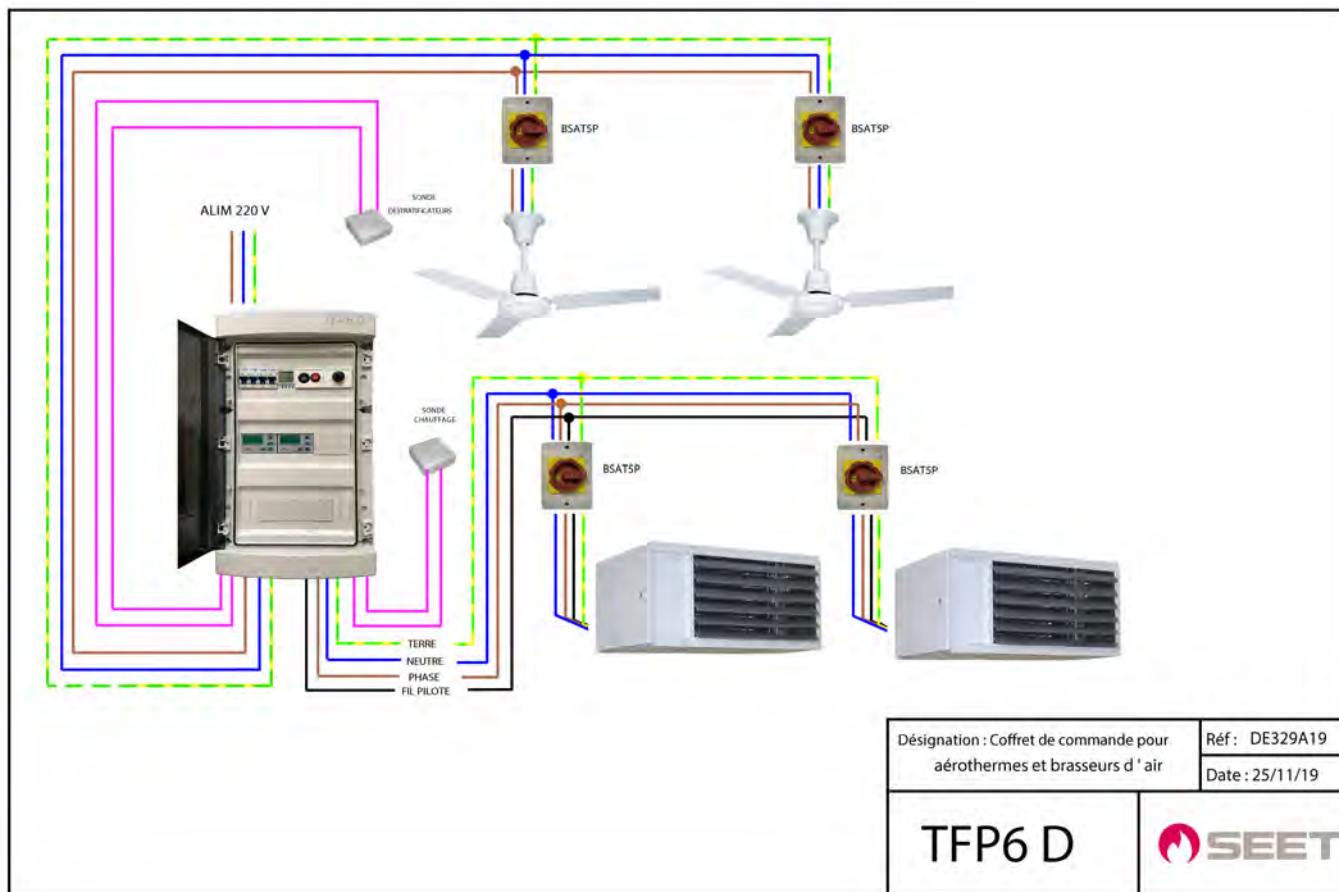
- positionner la sonde d'ambiance « aérothermes » à hauteur d'homme dans une zone non soumise aux courants d'air
- positionner la sonde d'ambiance « brasseurs d'air DR » sous toiture
- fixer les sondes en les isolant thermiquement du mur
- utiliser un câble blindé de liaison sonde/régulateur
- utiliser des chemins de câbles à 2 passages ou s'éloigner au maximum des câbles courants forts.

Ne pas modifier le câblage ou la disposition des composants du coffret



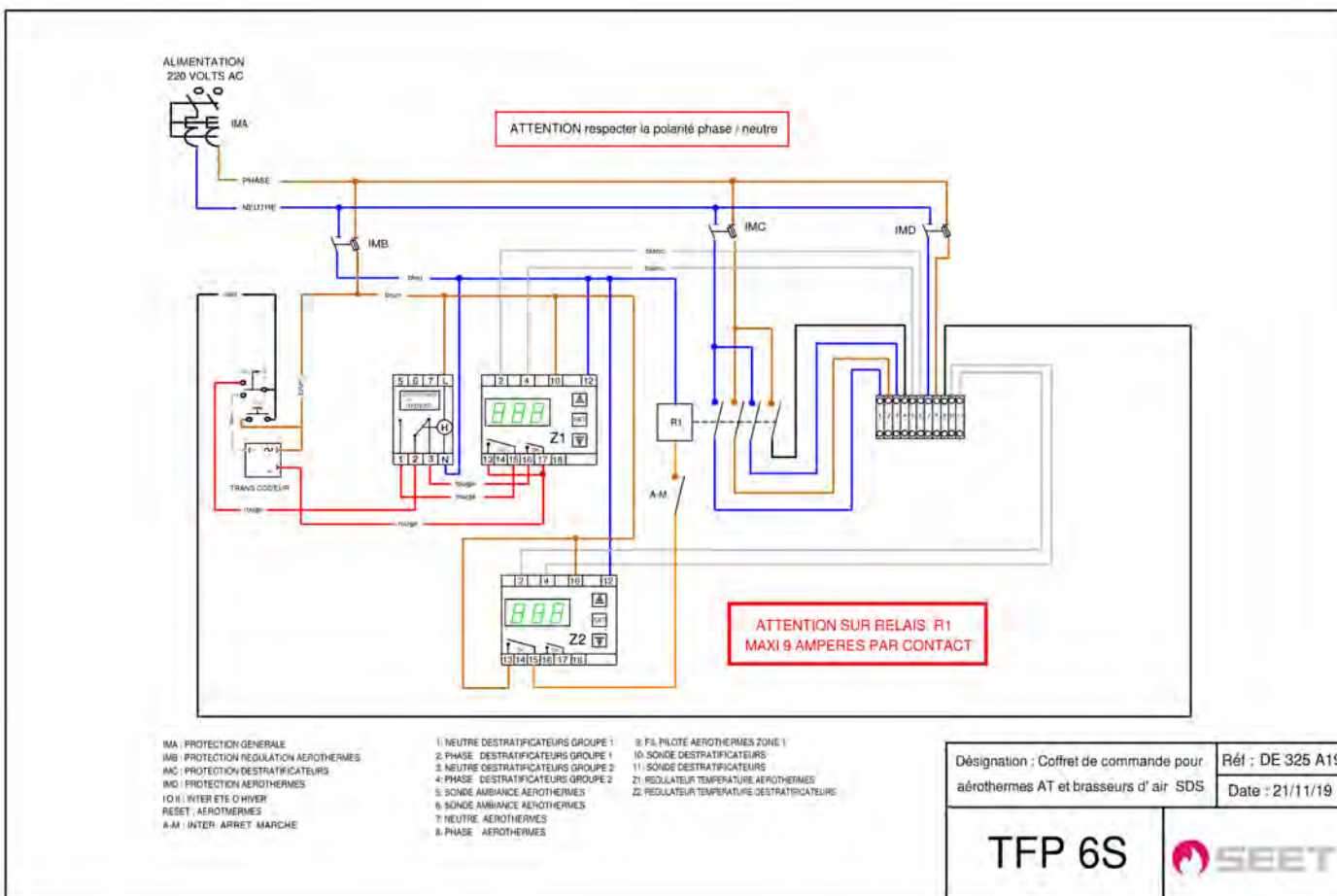
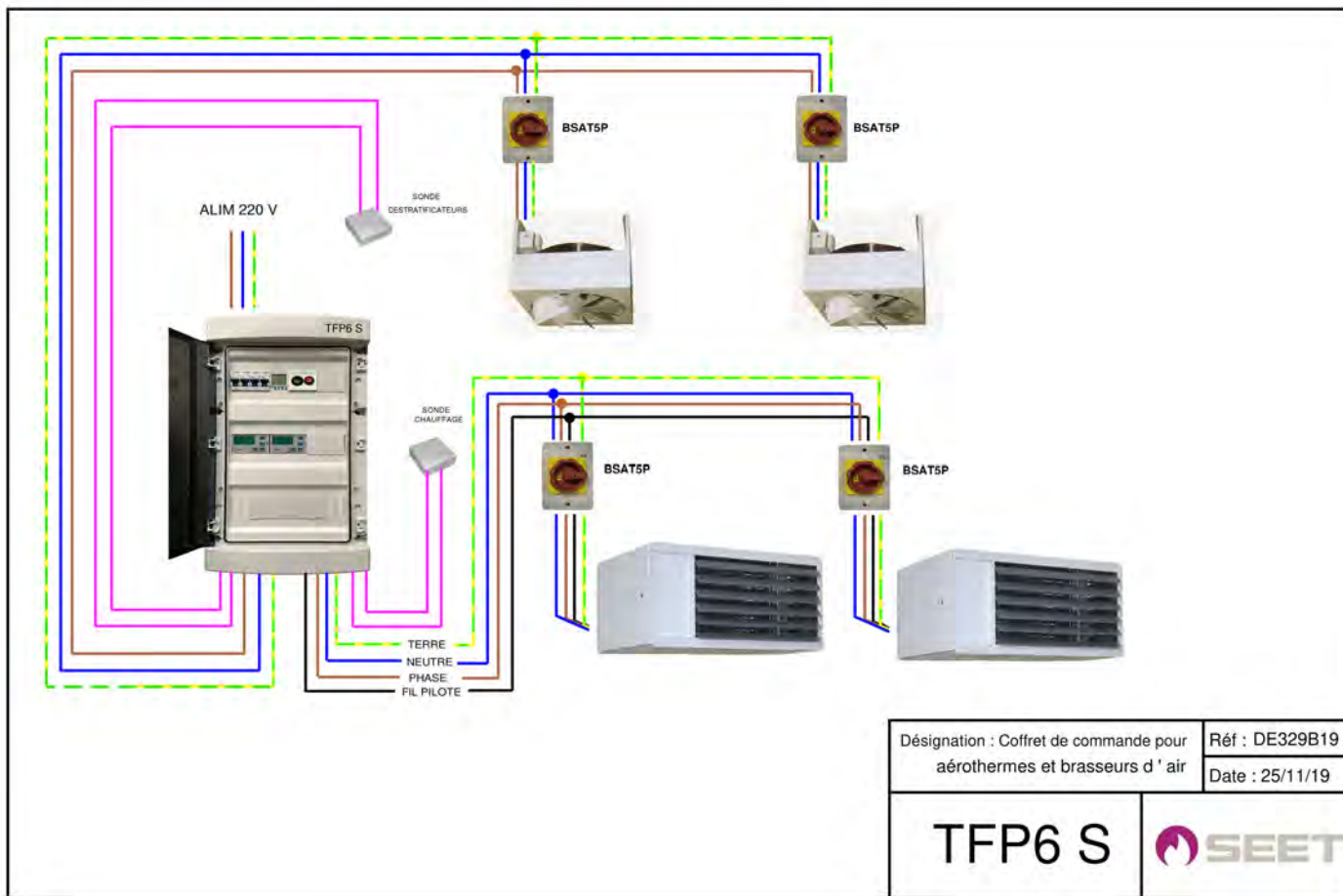
2- RACCORDEMENT ÉLECTRIQUE

2.1 Schéma de raccordement : TFP6D - Commande et régulation centralisée aérothermes AT-X et brasseurs d'air DR





2.2 Schéma de raccordement : TFP6S - Commande et régulation centralisée aérothermes AT-X et destratificateurs SDS





3- RÉGULATEUR DE TEMPÉRATURE

3.1 Caractéristiques générales

AFFICHAGE : 3 chiffres de hauteur 12.5 mm

ENTRÉE : PTC (KTY81-121)

PLAGE DE MESURE : -50 à 154°C

PRÉCISION A 25°C : +/-0.5 ; +/- 1 chiffre

RÉSOLUTION : +/- 0,1 entre -9,9 à 99,9 et au delà 1°C

SORTIE THERMOSTAT :

- Relais inverseur K1 250Vca / 8 ou 16A (résistif)
- Relais simple K2 250Vca / 8A (résistif)

ALIMENTATION :

- 110 ou 230Vac +/-10%, 50/60 Hz
- Ou 12-24Vca/cc (9-30Vcc et 9-24Vca)

CONDITIONS CLIMATIQUES :

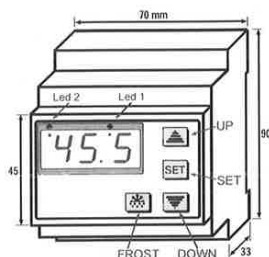
- température ambiante -5°C à 50°C
- température de stockage -20°C à 50°C
- humidité relative 30-90% non condensée
- sans chocs ni vibrations
- étanchéité de face avant: IP64.

DONNÉES MÉCANIQUES :

- Boîtier plastique auto-extinguible type UL94VO
- Connexions par bornier de section 4 mm²

FONCTIONS DES TOUCHES EN FAÇADE

- ↑ Augmenter la valeur du paramètre affichée.
- ↓ Diminuer la valeur du paramètre affichée.
Appuyer sur cette touche pour remise à zéro du buzzer d'alarme.
- ↵ Affichage du point de consigne principal.
Appuyer sur cette touche pendant 10 secondes en marche normale pour entrer dans le menu de programmation (si clavier déverrouillé).



FONCTIONS D'AFFICHAGE

- 3 Chiffres de 14mm de hauteur, avec leds d'affichage 7 segments rouges.
- Pendant le fonctionnement normal la valeur de la température est affichée.
- Quand une anomalie se produit un message s'affiche.
- Pendant la programmation les codes des paramètres s'affichent.

VOYANTS INDICATEURS

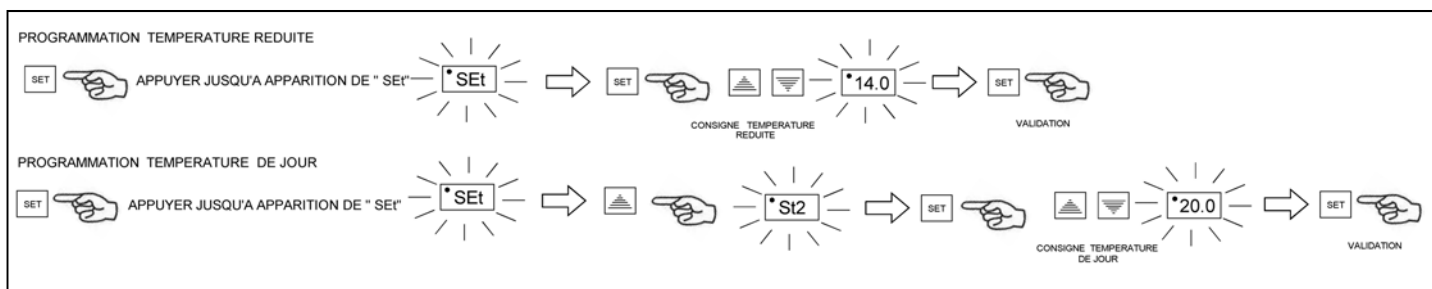
- LED #2 ON: Sortie N°2 (relais K2) en fonctionnement.
- LED #1 ON: Sortie N°1 (relais K1) en fonctionnement.

3.2 Programmation

POINTS DE CONSIGNE Set et St2

Appuyer sur la touche ↵ jusqu'à apparition du message Set (sélectionner set ou st2 avec les touches ▼ et ▲) puis ensuite appuyer de nouveau sur la même touche pour afficher la valeur du point de consigne (Set ou St2).

Pour modifier la valeur du point de consigne sélectionné utiliser les touches ▼ et ▲ pour augmenter ou diminuer et ensuite appuyer sur ↵ pour mémoriser celle-ci et le paramètre Set s'affichera pour vous indiquer que la valeur est mémorisée après quelques secondes le régulateur retourne en mode normal.



SEt : consigne de nuit

St2 : consigne de jour



PROGRAMMATION / MODIFICATION DES PARAMÈTRES

APPUYER SUR LA TOUCHE SET JUSQU'À APPARITION **HYS** APPUYER UNE FOIS SUR LA TOUCHE
SET AFFICHAGE DE LA VALEUR À MODIFIER **0.0** AVEC LES TOUCHES ▲ ou ▼
AUGMENTER OU DIMINUER LA VALEUR POUR VALIDER LA VALEUR APPUYER SUR **SET**
POUR ACCÉDER AUX AUTRES PARAMÈTRES APPUYER SUR UNE DES TOUCHES ▲ ou ▼
PROCÉDER DE LA MÊME MANIÈRE POUR LA MODIFICATION DES AUTRES PARAMÈTRES À PARTIR DU POINT

NOTE : SANS AUCUNE ACTION LE RÉGULATEUR RETOURNE EN MODE NORMAL APRÈS 10 SECONDES

PARAMÈTRES PAR DÉFAUT

HYS : Différentiel relais K1	= 1 °C
HY2 : Différentiel relais K2	= 1 °C
AcT : Action relais K1 (chaud)	= 1
Ac2 : Action relais K2 (chaud)	= 1
AcY : Anti-court cycle relais K1	= 0
DI2 : Anti-court cycle relais K2	= 0
Alr : Fonctionnement des alarmes	= 0
Ddt : Durée maxi cycle dégivrage	= 0

Appuyer sur la touche ↓ jusqu'à apparition du message HYS (l'appareil affiche d'abord Set et ensuite HYS) puis choisissez avec les touches ▼ et ▲ le paramètre qui doit être modifié. Une fois le paramètre sélectionné appuyer une fois sur la touche ↓ pour afficher sa valeur et pour la modifier utiliser les touches ▼ et ▲ pour augmenter ou diminuer et ensuite appuyer sur ↓ jusqu'à apparition du paramètre sélectionné pour mémoriser cette nouvelle valeur.

NOTE: sans action sur aucune touche l'appareil retourne en mode normal après 10 secondes.

REMISE À ZÉRO DU BUZZER D'ALARME (Option)

Pour RAZ du buzzer d'alarme appuyer sur la touche ▼ et le buzzer s'arrêtera de sonner et les messages d'alarme Hit ou Lot continueront de clignoter jusqu'à ce que la température atteigne une valeur hors alarme.

VERROUILLAGE ET DÉVERROUILLAGE DU CLAVIER

Appuyer simultanément sur ↓ et ▼ Pendant 10 secondes jusqu'à apparition du message Pof (clavier verrouillé) ou Pon (clavier déverrouillé).



3.3 Détails des valeurs par défaut / modifiables

#	PARAMÈTRES	CONSIGNE	VALEURS
PREMIER NIVEAU DE PROGRAMMATION			
Set	Point de consigne du relais K1	entre limite "LoS" et "HiS"	0.0
St2	Point de consigne du relais K2	entre limite "LoS" et "HiS"	5.0
DEUXIÈME NIVEAU DE PROGRAMMATION			
HYS	Différentiel du relais K1	0 à 8	①
HY2	Différentiel du relais K2	0 à 8	①
Los	Valeur minimum de programmation des Points de consigne Set	- 50 à HiS	-30,0
HiS	Valeur maximum de programmation des points de consigne Set	LoS à 150	30,0
Act	Action du relais K1	0 = Froid ① = Chaud	0
Ac2	Action du relais K2	0 = Froid ① = Chaud	0
OFS	Calibrage / correction (sonde #1)	-10 à 10°C / °F	0,0
AcY	Anti-court-cycle du relais K1 (tempo d'arrêt)	3 à 254 (voir paramètre tis)	①
DI2	Anti-court-cycle du relais K2 (tempo d'arrêt)	3 à 254 (voir paramètre tis)	3
LoA	Point de consigne d'alarme minimum	-50 à HiA	-25,0
HiA	Point de consigne d'alarme maximum	LoA à 154	25,0
Air	Mode de fonctionnement des alarmes "Lot (para. LoA) et Hit (para. HiA)	①=inhibées 1= activer HiA 2 = activer LoA 3 = activer LoA et HiA	3
Adi	Retard d'alarme à la mise sous tension	0 à 99 minutes	0
Ald	Retard d'alarme après stabilisation	0 à 99 minutes	0
DPt	Intervalle de temps entre les dégivrages	1 à 254 (voir paramètre tis)	1
Ddt	Durée maxi du cycle de dégivrage	① à 99 (voir paramètre tis) (0=dégivrage désactivé / inhibé)	0
Unt	Unité de mesure	0 = ° Celsius 1= ° Fahrenheit	0
Utd	Échantillonnage de mesure de l'affichage	0 à 60 secondes	1
Res	Résolution de l'affichage	0 = avec décimale (0.1°) 1 = sans décimale (1°)	0
tis	Échelle de temps pour les paramètres : Acy, di2, dPt, ddt	0: dPt [h], ddt [m] & acy/di2 [s] 1: dPt [m], ddt [s] & acy/di2 [s] 2: dPt [h], ddt [ml] & acy/di2 [m] 3: dPt [m], ddt [s] & acv/di2 [m]	0

NB : ① ② = Réglages d'usine

3.4 Messages d'erreur

MESSAGE	CAUSE	ÉTAT DES SORTIES
Hit (clignotant)	Température mesurée supérieur à valeur des param.- HIA (alarme maxi).	- Ne changent pas.
Lot (clignotant)	Température mesurée inférieur à valeur des param. - LoA (alarme mini).	- Ne changent pas.
PF1 (clignotant)	Interruption ou court circuit de l'entrée sonde #1.	- Toutes les sorties sont coupées

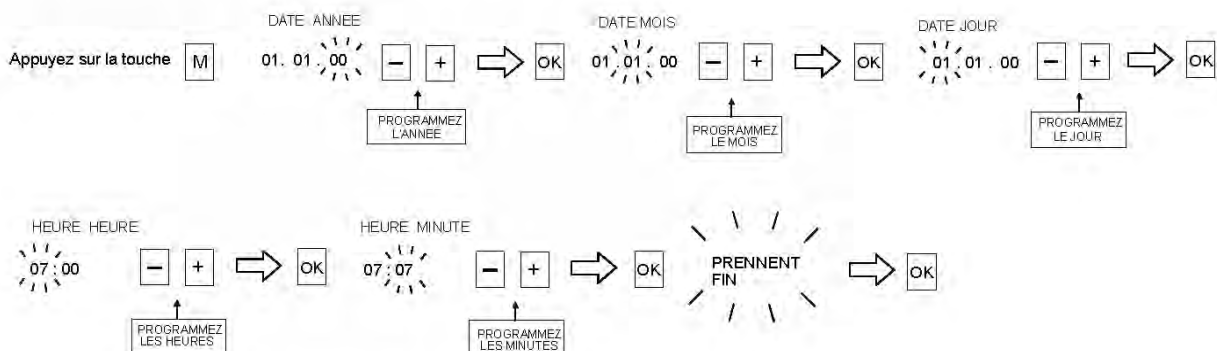


4- RÉGLAGE DE L'HORLOGE

4.1 Programmation

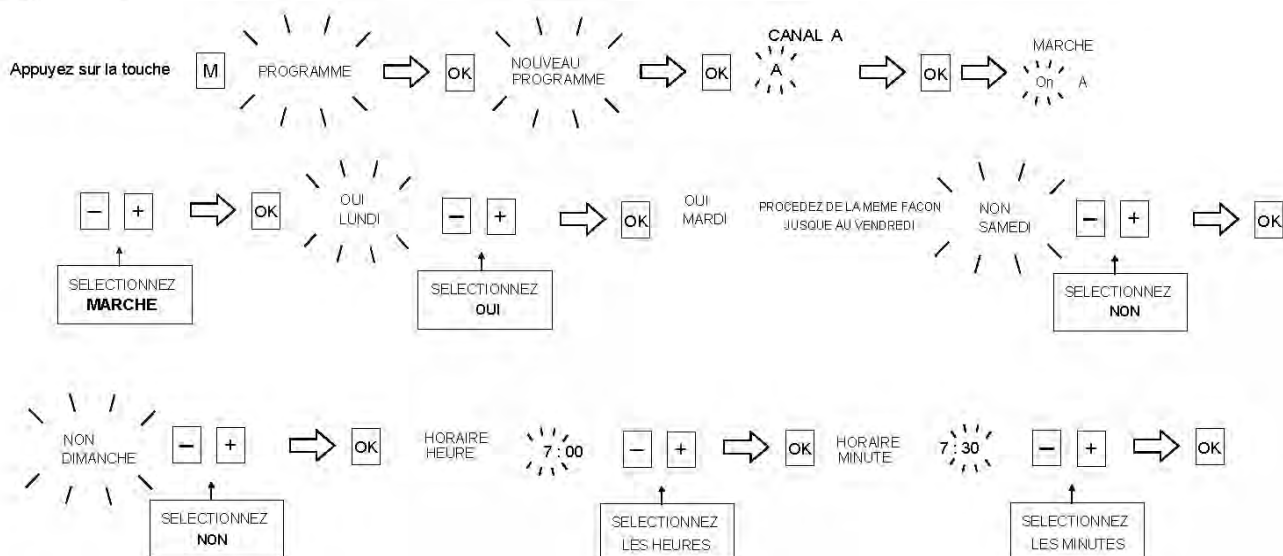
POUR LA PREMIERE MISE EN SERVICE APPUYEZ SIMULTANEMENT SUR LES 4 TOUCHES PENDANT 3 SECONDES

PROGRAMMATION , DE L'ANNEE , DU MOIS , DU JOUR , DE L'HEURE

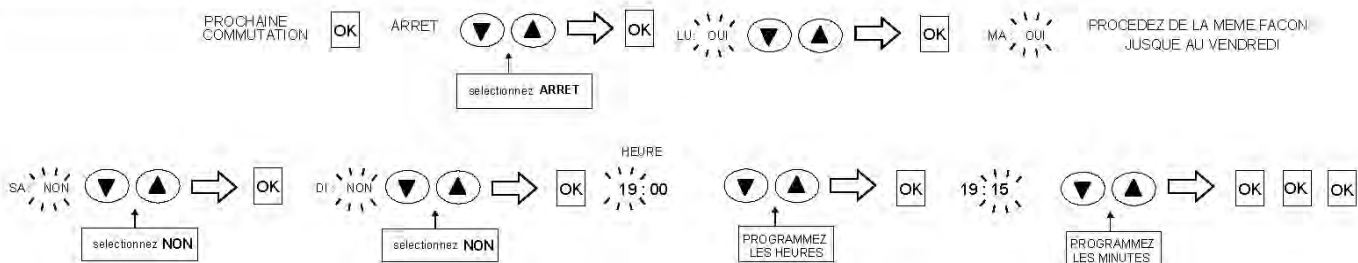


EXEMPLE PROGRAMMATION : de 7H30 à 19H15 du lundi au vendredi

PROGRAMMATION CONNEXION :



PROGRAMMATION DECONNEXION :



PROGRAMMATION TERMINEE

Appuyez sur la touche **-** pour commuter le canal à ON



4.2 Détails de l'horloge

Mode d'emploi F
finder
12.21 / 12.22

Schéma de raccordement

1 canal

2 canaux

Sommaire

1. Instructions de sécurité
2. Mise en service
3. Sommaire des fonctions
4. Légende des symboles
5. Fonction des touches
6. Notes de service
7. Canal ON OFF / Permanent P
8. Programmer une commutation
9. Exemple de programmation
10. Impulsion
11. Programme vacances
12. Autres réglages
13. Modifier le programme

1. Instructions de sécurité

- ⚠ L'installation et le montage ne doivent être effectués que par les électriciens! Sinon il y a danger d'incendie ou d'électrocution
- ⚠ Strictement respecter les indications de tension et de fréquence mentionnées sur la plaque d'identité!
- ⚠ Aucun droit de garantie en cas de manipulations et de modifications de l'appareil.
- ⚠ L'interrupteur est à installer de telle façon que celui-ci ne soit pas soumis aux rayonnements perturbateurs pouvant nuire à sa fonction

2. Mise en service

- A sa fourniture, l'interrupteur horaire est à l'état de veille, l'afficheur est allumé.
- Actionner la touche **M** pendant 1 seconde pour activer l'appareil.
- La date et l'heure correspondent à la règle européenne pour l'horaire d'été
- Sélectionner le langage souhaité avec les touches **[Langage]** et valider avec **[OK]** (Remarque: Avec la touche **[M]** vous pouvez toujours revenir un pas en arrière)
- Si nécessaire sélectionner la date, l'heure et la règle pour l'horaire d'été avec les touches **[Date/Heure]** et valider en actionnant **[OK]**

3. Sommaire des fonctions

mode automatique

mode entrée de données

4. Légende des symboles

	Canal marche
	Canal arrêté
	Un programme vacances ou daté est activé pour la date actuelle
	L'état actuel est basé sur un horaire de commutation standard
	L'état actuel est issu d'une commutation manuelle. Cet état sera modifié par le programme à la prochaine commutation.
	L'état actuel est basé sur une commutation manuelle. Cet état sera modifié par la prochaine action manuelle (7)
	Jours de semaine lundi... dimanche; les jours soulignés sont activés.
	L'état actuel correspond à une commutation par impulsion.
	Ce symbole est visualisé s'il y a „effacement du programme“
	L'interrupteur horaire est verrouillé, la connaissance du PIN est indispensable pour déverrouiller l'appareil(12).

5. Fonction des touches

M	1. Passage du mode automatique au mode entrée de données.
←	2. Fonction un pas en arrière.
[M+]	1. Mode entrée de données: Sélection de plusieurs options.
[←]	2. Mode entrée de données: déplacement de la position clignotante.
[A/B]	1. Mode automatique: Marche/arrêt d'un canal jusqu'à la prochaine commutation programmée.
[A/B]	2. Mode automatique: Touche actionnée plus de 3 secondes = état permanent (7)
[OK]	1. Activer l'interrupteur en actionnant la touche pendant plus de 1 seconde (appareil hors-tension)
[→]	2. Valider la sélection ou la programmation.

6. Notes de service

- Réserve de marche (hors-tension): Actionner la touche **M** pendant une seconde, l'afficheur est activé
- La touche **M** permet d'avancer ou de reculer d'un pas dans la programmation
- **fin** est visualisé à la fin d'une entrée de données. Valider **fin** avec **[OK]** pour revenir au mode automatique
- A l'aide des touches **[A/B]** passer de **fin** à **continuer** et valider avec **[OK]** pour revenir à l'entrée des données.
- La sélection **fin** pendant l'entrée des données déclenche le passage au mode automatique, les données ne sont pas enregistrées.

7. Canal ON OFF / Permanent P

Canal ON/OFF

Actionner les touches **[A/B]** (touches **[A/B]**) pour provoquer une commutation manuelle des canaux correspondants. Cette action est symbolisée par la main, qui reste visualisée jusqu'à la prochaine commutation programmée.

Commutation permanente P

La commutation est permanente en actionnant pendant 3 secondes la touche **[A/B]** du canal correspondant. L'état de la sortie (contact fermé ou contact ouvert) est maintenu jusqu'à une nouvelle commutation manuelle (3 secondes sur la touche)

8. Programmer une commutation (voir aussi l'exemple de programmation au point (9))

Actions A à C, voir point 5. (exemple de programmation)

9. Exemple de programmation pour commutations normales marche / arrêt (Standard)

A. Actionner la touche **M** pendant une seconde. Visualisation du mode automatique.

B. Actionner la touche **[M]** pour accéder au niveau entrée de données.

C. Valider **Programme** avec la touche **[OK]**

D. Activer **nouveau programme** avec la touche **[N]**

E. Sélectionner à l'aide des touches **[A/B]** le canal souhaité et valider avec **[OK]**

F. Pour réaliser une commutation normale sélectionner avec les touches **[M]** le menu **marche** ou **arrêt** et valider le choix avec **[OK]**

G. A cette étape vous pouvez / devez confirmer à l'aide des touches **[Oui/Non]** et pour chaque jour de semaine si une commutation est souhaitée „Oui“ ou non souhaitée „Non“. Valider avec **[OK]**

H. Réglage de l'heure **[Heure]** suivi de **[OK]** et des minutes **[Minute]** suivi de **[OK]**

I. Vérification: Si le contenu clignotant est correct, valider les données avec la touche **[OK]**. La touche **[M]** offre plusieurs options (**Modifier/effacer/fin**)

J. Pour continuer la programmation confirmer **prochaine heure de commutation** avec **[M]**. Pour terminer la programmation passer au point **fin** en utilisant **[OK]** et valider avec **[OK]**

10. Impulsion

Programme → nouveau programme → Canal A/B → []

La fonction impulsion permet de réaliser une commutation de durée déterminée

A la fin de l'impulsion (impulsion jusqu'à 59.59 mm ss) l'interrupteur horaire revient automatiquement à sa position initiale. La programmation est effectuée comme pour une commutation standard (voir point 8 / 9) avec les dérogations suivantes:

- Sélectionner la fonction **Impulsion** (9F)
- Déterminer la durée d'enclenchement (**impulsion minute / impulsion seconde**)
- Programmer les jours de semaine
- Programmer l'heure d'enclenchement (**Horaire heure / Horaire minute**)
- Contrôle: Valider la commutation par impulsion clignotante

11. Programme vacances

Programme → nouveau programme → Canal A/B → permanent → []

- Chaque canal peut être associé à un programme vacances. Il est possible de mettre une sortie hors service (**permanent arrêt**) ou d'activer une sortie (**permanent marche**) en permanence pour une certaine période (par jour).
- Le programme vacances est traité conformément à la programmation pour commutation mentionnée au point (8 / 9).
- La sélection **permanent** au niveau du menu **nouveau programme** n'est plus accessible, lorsque le programme vacances est déjà utilisé.
- La commutation vacances peut alors être traitée au niveau du menu **Programme demande** (13) ou **Programme effacer** (12).

12. Autres réglages

Menu	Menu principal	Applications
Programme demande	Programme	Heures de commutation / nombre de pas de programme
Programme copier	Programme	Copie des heures de commutation d'un canal à un autre. Le canal n'est pas effacé, les heures de commutation copiées sont tout simplement ajoutées. ⚠ Les programmes vacances ne sont pas copiés!
Programme effacer	Programme	Permet d'effacer le programmé sur tous les canaux, ou sur un seul canal ou seulement des pas de programme.
Date-Heure	Réglages	Programmation de la date et de l'heure
Heure d'été	Réglages	Réglage de l'horaire été / hiver
Langage	Réglages	Choix du langage
Compteur	Options	Affichage des heures de marche et du nombre de commutations pour chaque canal et affichage du total de l'interrupteur horaire
PIN-Code	Options	L'interrupteur horaire peut être verrouillé grâce à un code PIN de 6 chiffres. Ce code peut être modifié, activé ou désactivé. En cas d'oubli ou de perte de ce code, contacter notre service après-vente.
Fonction remise à zéro		Appuyer simultanément sur les 4 touches pendant 2 secondes. L'interrupteur est remis à zéro. Les heures de commutation ne sont pas effacées! La date et l'heure sont effacées → sinon procéder comme à la mise en service (2).

13. Modifier le programme

Programme → Programme modifié → []

Le menu **Programme modifier** permet de modifier les commutations programmées au niveau de chaque canal.

PILES CR 2450 (LiMnO2) 3 V.
Produit exempt Art.11 Dir. 2006/66/CE.







42 avenue des Sablons Bouillants
Tél 01 60 23 16 20
www.seet.pro
[info@ seet.pro](mailto:info@seet.pro)